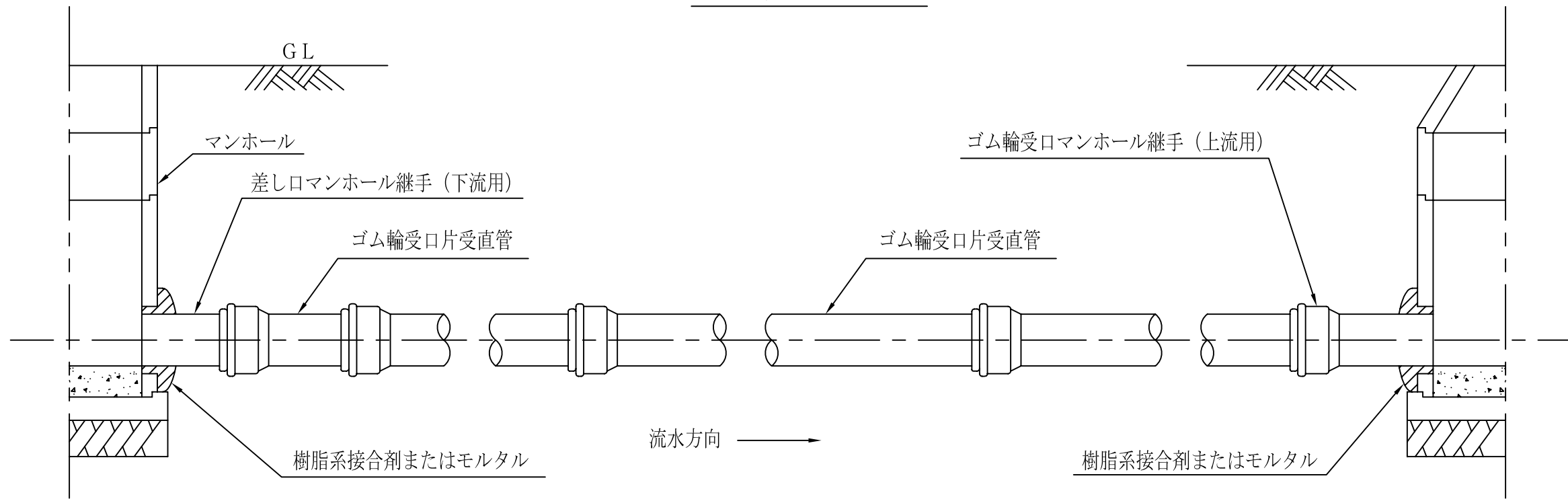


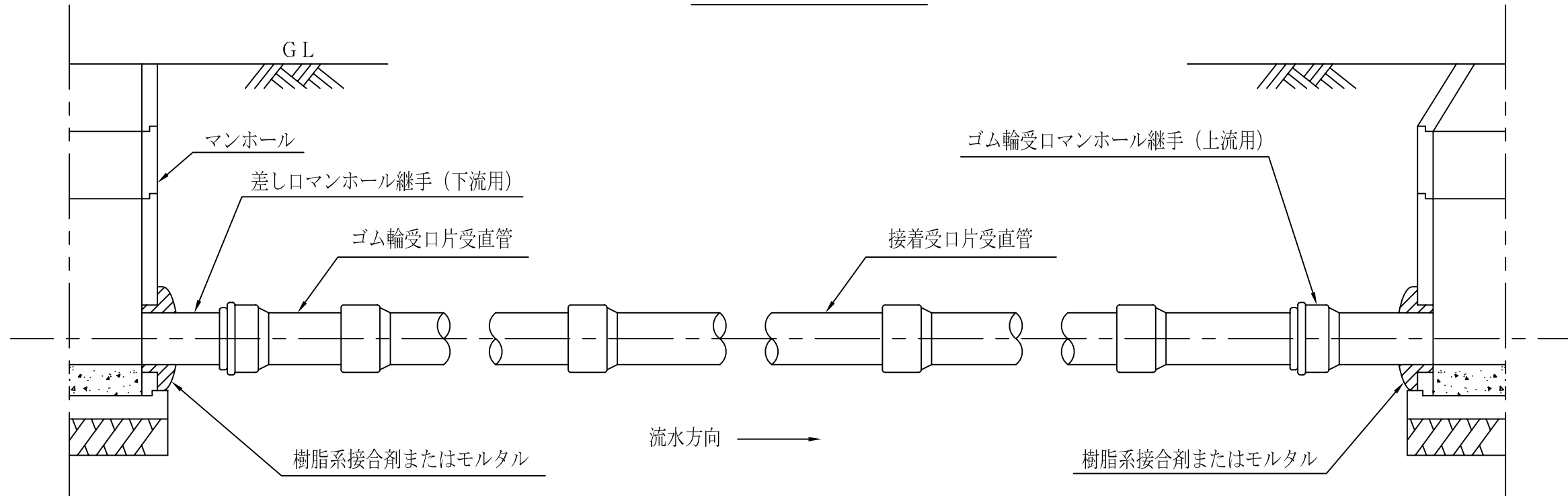
硬質塩化ビニル管配管図

(開削)

ゴム輪接合方式



接着接合方式

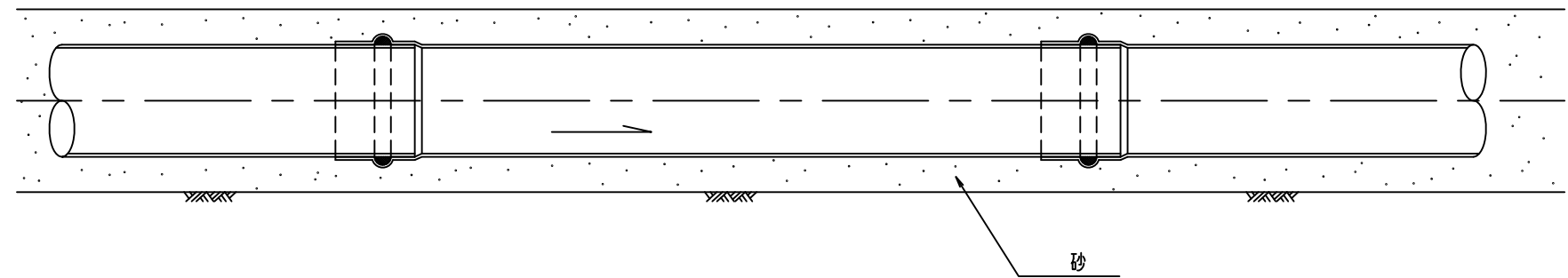
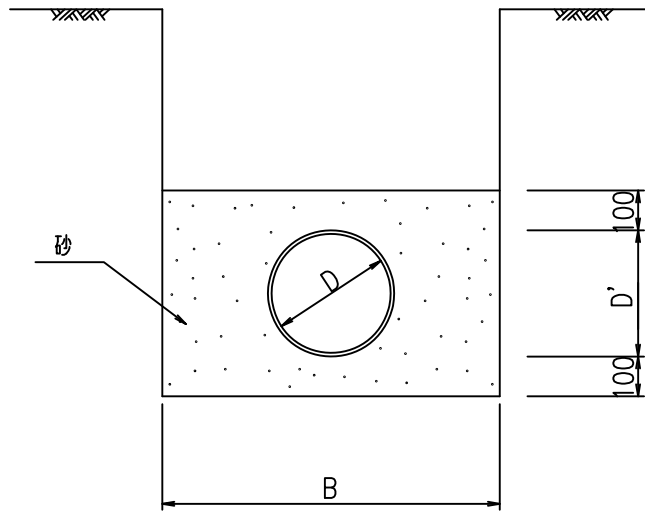


図面名	硬質塩化ビニル管配管図		
縮尺	NON	作成年月	H11.3.31

硬質塩化ビニル管敷設図(φ150～φ600)

砂基礎(素掘り)

素掘りの場合



残土量は10m当り

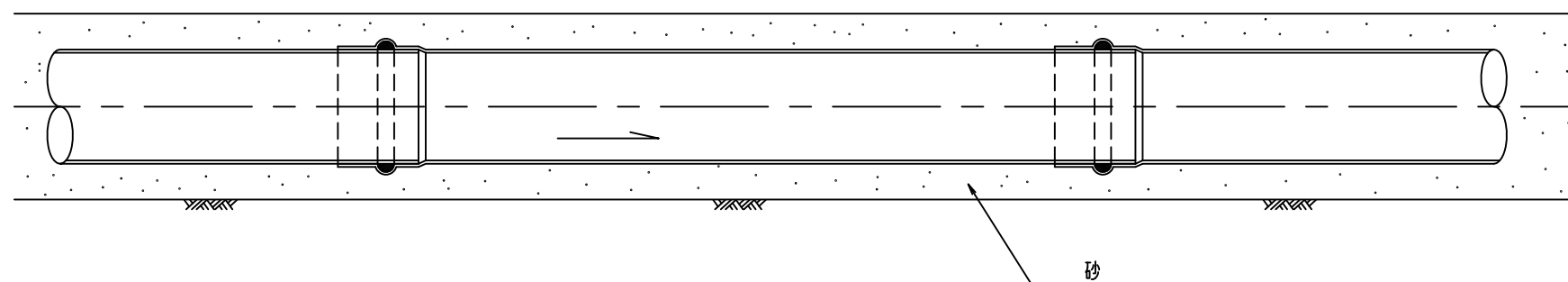
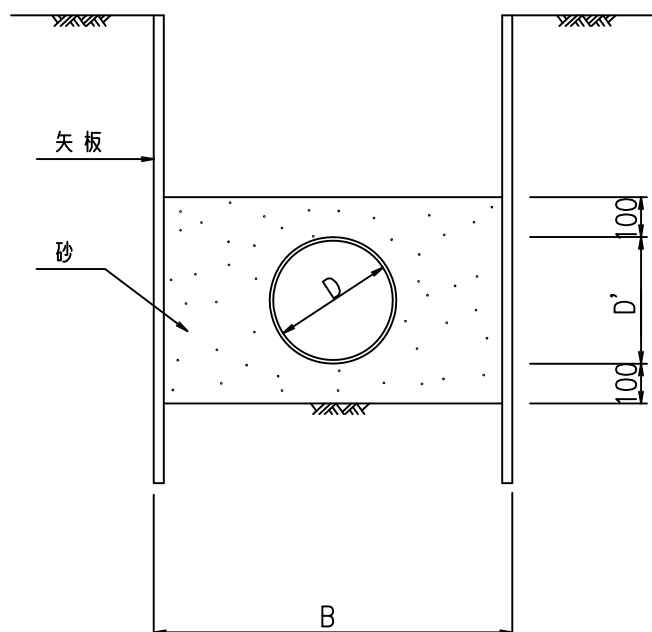
呼び径 (D) (mm)	外径 (D') (mm)	掘削幅 (B) (m)	掘削残土量 (m ³)	
			砂	残土
150	165	0.75	2.52	2.74
200	216	0.80	2.96	3.33
250	267	0.85	3.41	3.97
300	318	0.90	3.87	4.66
350	370	0.95	4.34	5.42
400	420	1.00	4.82	6.20
450	470	1.05	5.30	7.04
500	520	1.10	5.80	7.92
600	630	1.25	7.26	10.38

図面名	硬質塩化ビニル管敷設図(φ150～φ600) 砂基礎(素掘り)		
縮尺	NON	作成年月	H30.2.1

硬質塩化ビニル管敷設図(φ150～φ600)

砂基礎(アルミ製矢板)

アルミ製矢板使用の場合



残土量は10m当り

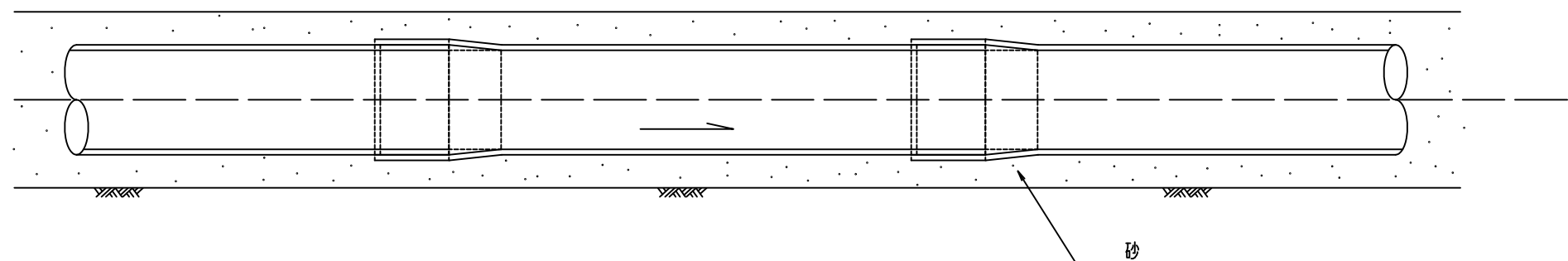
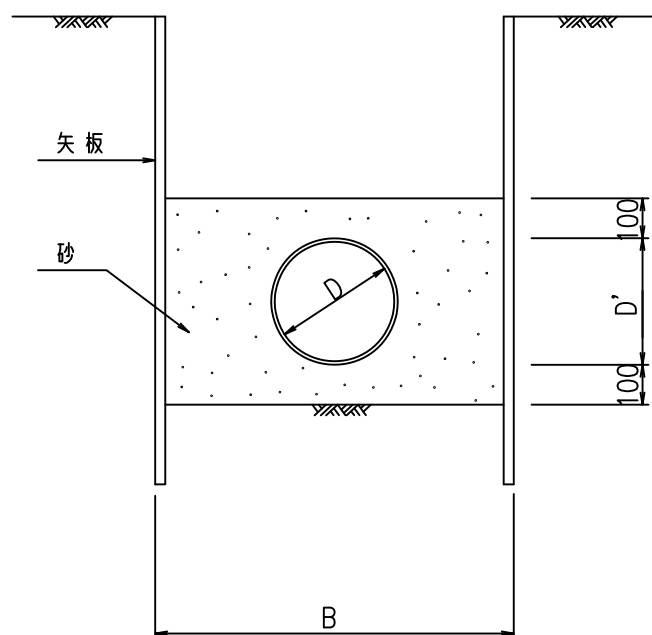
呼び径 (D) (mm)	外径 (D') (mm)	掘削幅 (B) (m)	掘削残土量 (m ³)	
			砂	残土
150	165	1.05	3.62	3.83
200	216	1.05	4.00	4.37
250	267	1.05	4.34	4.90
300	318	1.05	4.65	5.44
350	370	1.05	4.91	5.99
400	420	1.10	5.44	6.82
450	470	1.15	5.97	7.71
500	520	1.20	6.52	8.64
600	630	1.30	7.67	10.79

図面名	硬質塩化ビニル管敷設図(φ150～φ600) 砂基礎(アルミ製矢板)		
縮尺	NON	作成年月	H30.2.1

強化プラスチック複合管敷設図 (φ200～φ800)

B形 砂基礎 (アルミ製矢板)

アルミ製矢板使用の場合



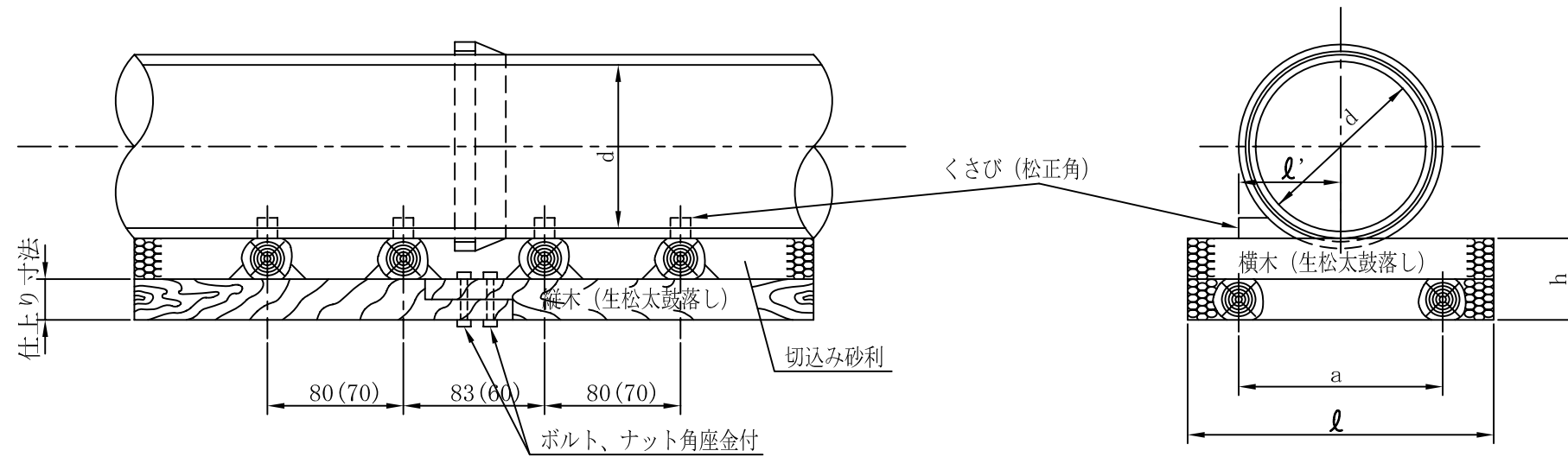
残土量は10m当り

呼び径 (D) (mm)	外径 (D') (mm)	掘削幅 (B) (m)	掘削残土量 (m ³)	
			砂	残土
200	214	1.05	3.99	4.35
250	265	1.05	4.33	4.88
300	316	1.05	4.63	5.42
350	367	1.05	4.90	5.95
400	418	1.10	5.43	6.80
450	469	1.15	5.97	7.69
500	520	1.20	6.52	8.64
600	624	1.30	7.66	10.71
700	728	1.40	8.83	12.99
800	832	1.50	10.05	15.48

図面名	強化プラスチック複合管敷設図 (φ200～φ800) B形 砂基礎(アルミ製矢板)		
縮尺	NON	作成年月	H30.2.1

遠心力鉄筋コンクリート管敷設図 (φ250～φ1800)

(はしご胴木基礎)



仕上り寸法×2以上

() 内数値は長さ2000mm管

はしご胴木基礎寸法表

(単位: mm)

内径 (d)	縦木間隔 (a)	基礎幅 (l)	基礎厚 (h)	くさび長さ (l')
250～350	300	450	165	150
400	300	450	165	150
450～600	400	600	180	200
700～1000	600	900	240	300
1100～1200	800	1200	240	400
1350	1000	1500	240	400
1500	1000	1500	300	400
1650～1800	1200	1800	300	400

はしご胴木基礎材料表

(1m当り)

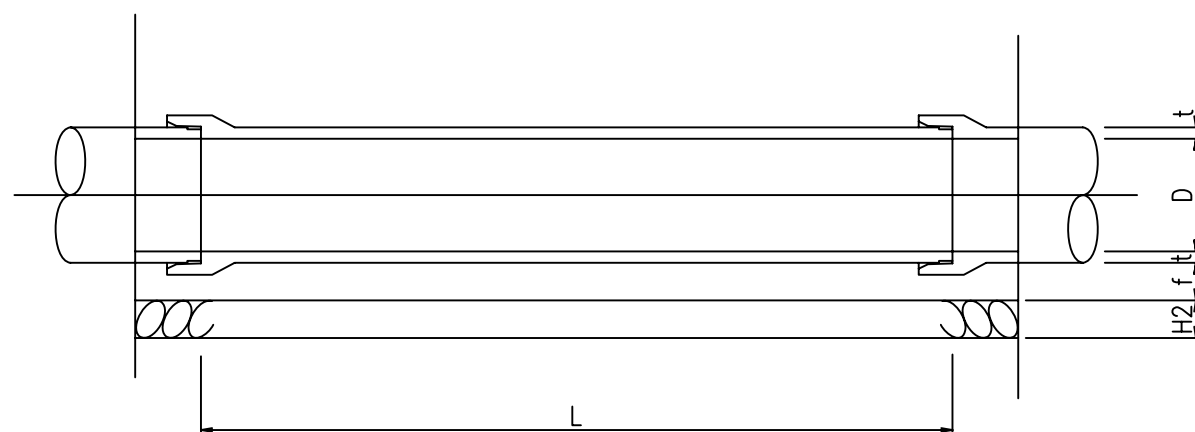
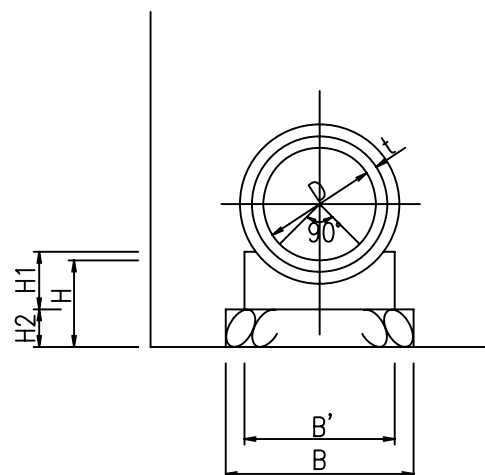
内径 (mm)	種目 形状	生松太鼓落し (横木材)			生松太鼓落し (縦木材)			松正割 (角)		
		長さ m	末口 cm	仕上げ cm	長さ m	末口 cm	仕上げ cm	長さ m	末口 cm	仕上げ cm
250～350		1.8	10.5	7.5	4.0	12.0	9.0	4.0	6.0	6.0
			0.0075	m ³		0.0304	m ³		0.0014	m ³
400		1.8	12.0	9.0	4.0	12.0	9.0	4.0	6.0	6.0
			0.0080	m ³		0.0304	m ³		0.0012	m ³
450～600		1.8	12.0	9.0	4.0	12.0	9.0	4.0	6.0	6.0
			0.0107	m ³		0.0304	m ³		0.0016	m ³
700～1000		1.8	15.0	12.0	4.0	15.0	12.0	4.0	7.5	7.5
			0.0253	m ³		0.0479	m ³		0.0040	m ³
1100～1200		4.0	15.0	12.0	4.0	15.0	12.0	4.0	7.5	7.5
			0.0370	m ³		0.0479	m ³		0.0056	m ³
1350		3.0	15.0	12.0	4.0	15.0	12.0	4.0	7.5	7.5
			0.0420	m ³		0.0479	m ³		0.0056	m ³
1500		3.0	18.0	15.0	1.0	18.0	15.0	4.0	9.0	9.0
			0.0599	m ³		0.0703	m ³		0.0080	m ³
1650～1800		1.8	18.0	15.0	1.0	18.0	15.0	4.0	9.0	9.0
			0.0716	m ³		0.0703	m ³		0.0080	m ³

注 上段: 形状
下段: 換算立法メートル

図面名	遠心力鉄筋コンクリート管敷設図 (φ250～φ1800) (はしご胴木基礎)		
縮尺	NON	作成年月	H11.3.31

遠心力鉄筋コンクリート管敷設図(φ250～φ1350)

B形 コンクリート基礎(90°)



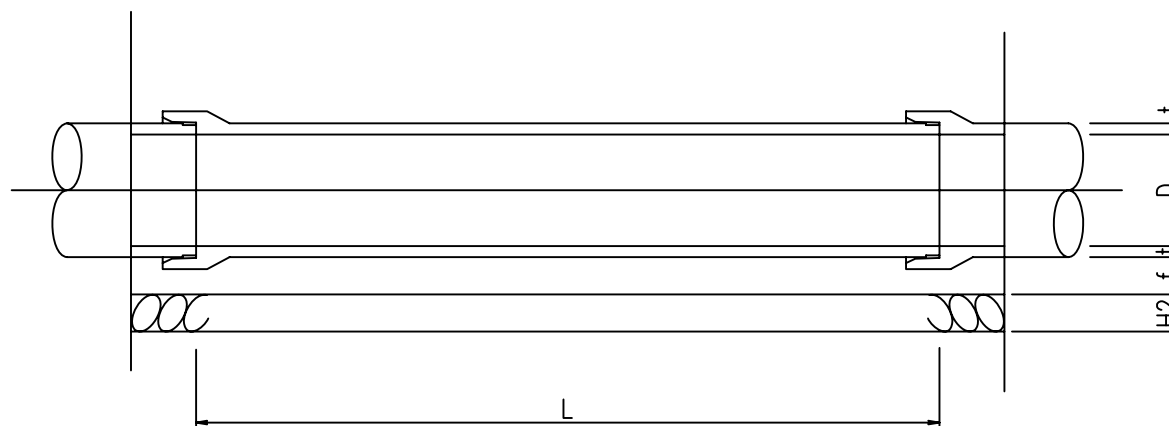
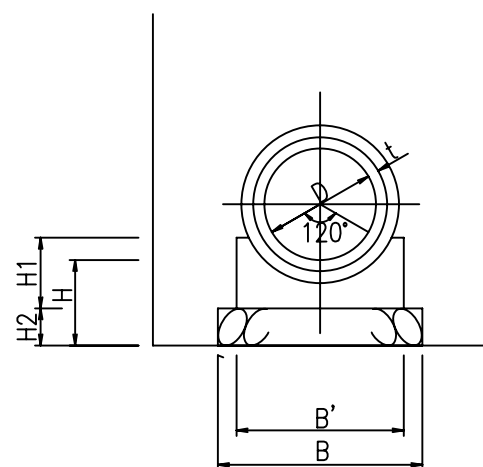
残土, 型枠は10m当り

D (mm)	L (m)	t (mm)	H (mm)	H1 (mm)	H2 (mm)	f (mm)	B' (mm)	B (mm)	管残土 (m ³)	コンクリート (m ³)	砕石 (m ³)	残土計	型枠 (m ²)	摘要
250	2.00	28	278	150	150	100	450	650	0.74	0.61	0.98	2.33	3.00	
300	2.00	30	280	160	150	100	500	700	1.02	0.71	1.05	2.78	3.20	
350	2.00	32	282	170	150	100	550	750	1.35	0.81	1.13	3.29	3.40	
400	2.43	35	335	220	150	150	550	750	1.73	1.05	1.13	3.91	4.40	
450	"	38	338	230	150	150	600	800	2.17	1.18	1.20	4.55	4.60	
500	"	42	342	240	150	150	650	850	2.68	1.32	1.28	5.28	4.80	
600	"	50	350	260	150	150	750	950	3.85	1.60	1.43	6.88	5.20	
700	"	58	408	320	150	200	850	1050	5.23	2.25	1.58	9.06	6.40	
800	"	66	416	340	150	200	950	1150	6.82	2.61	1.73	11.16	6.80	
900	"	75	425	360	150	200	1050	1250	8.65	2.99	1.88	13.52	7.20	
1000	"	82	482	380	200	200	1200	1400	10.64	3.59	2.80	17.03	7.60	
1100	"	88	538	440	200	250	1300	1500	12.78	4.56	3.00	20.34	8.80	
1200	"	95	545	460	200	250	1400	1600	15.17	5.06	3.20	23.43	9.20	
1350	"	103	553	480	200	250	1600	1800	19.01	5.95	3.60	28.56	9.60	

図面名	遠心力鉄筋コンクリート管敷設図(φ250～φ1350) B形 コンクリート基礎(90°)		
縮尺	NON	作成年月	H11.3.31

遠心力鉄筋コンクリート管敷設図(φ 250～φ 1350)

B形 コンクリート基礎(120°)



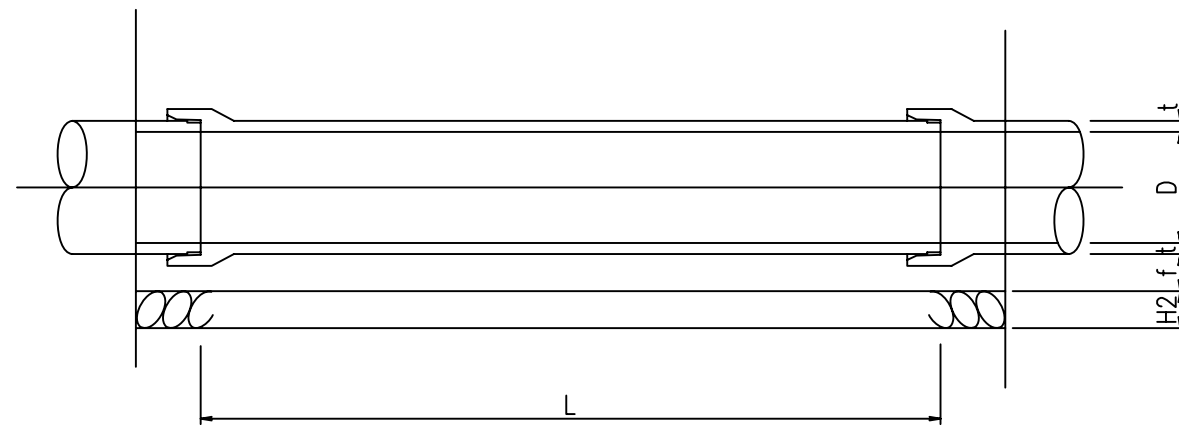
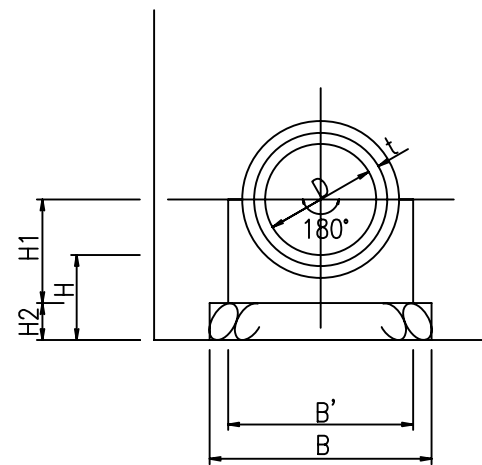
残土, 型枠は10m当り

D (mm)	L (m)	t (mm)	H (mm)	H1 (mm)	H2 (mm)	f (mm)	B' (mm)	B (mm)	管残土 (m ³)	コンクリート (m ³)	砕石 (m ³)	残土計	型枠 (m ²)	摘要
250	2.00	28	278	180	150	100	500	700	0.74	0.76	1.05	2.55	3.60	
300	2.00	30	280	190	150	100	550	750	1.02	0.85	1.13	3.00	3.80	
350	2.00	32	282	210	150	100	600	800	1.35	1.00	1.20	3.55	4.20	
400	2.43	35	335	270	150	150	650	850	1.73	1.42	1.28	4.43	5.40	
450	"	38	338	290	150	150	700	900	2.17	1.61	1.35	5.13	5.80	
500	"	42	342	300	150	150	750	950	2.68	1.73	1.43	5.84	6.00	
600	"	50	350	330	150	150	850	1050	3.85	2.05	1.58	7.48	6.60	
700	"	58	408	410	150	200	950	1150	5.23	2.87	1.73	9.83	8.20	
800	"	66	416	440	150	200	1100	1300	6.82	3.51	1.95	12.28	8.80	
900	"	75	425	470	150	200	1200	1400	8.65	3.95	2.10	14.70	9.40	
1000	"	82	482	500	200	200	1300	1500	10.64	4.42	3.00	18.06	10.00	
1100	"	88	538	570	200	250	1450	1650	12.78	5.77	3.30	21.85	11.40	
1200	"	95	545	600	200	250	1600	1800	15.17	6.64	3.60	25.41	12.00	
1350	"	103	553	640	200	250	1750	1950	19.01	7.49	3.90	30.40	12.80	

図面名	遠心力鉄筋コンクリート管敷設図(φ 250～φ 1350) B形 コンクリート基礎(120°)		
縮尺	NON	作成年月	H11.3.31

遠心力鉄筋コンクリート管敷設図(φ250～φ1350)

B形 コンクリート基礎(180°)



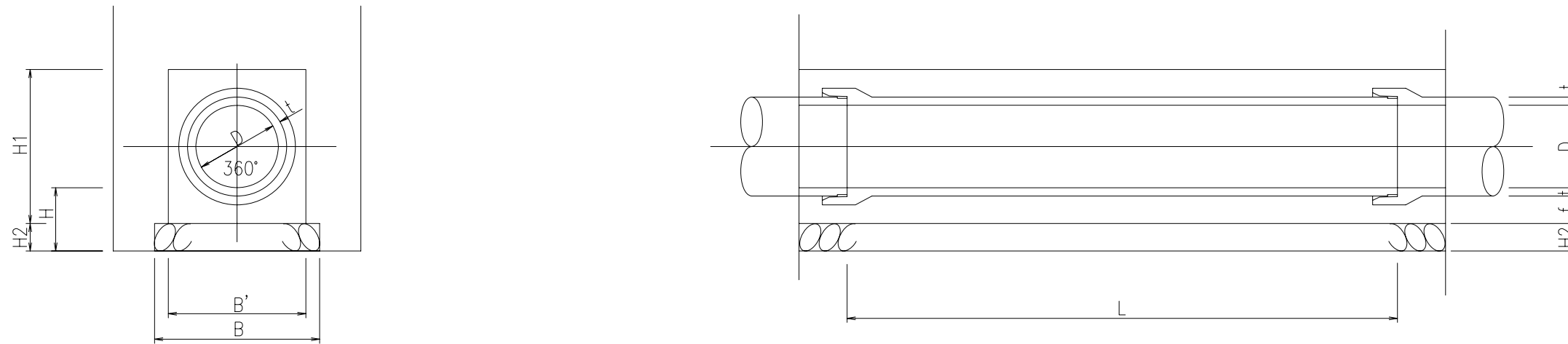
残土，型枠は10m当り

D (mm)	L (m)	t (mm)	H (mm)	H1 (mm)	H2 (mm)	f (mm)	B' (mm)	B (mm)	管残土 (m ³)	コンクリート (m ³)	砕石 (m ³)	残土計	型枠 (m ²)	摘要
250	2.00	28	278	260	150	100	550	750	0.74	1.06	1.13	2.93	5.20	
300	2.00	30	280	280	150	100	600	800	1.02	1.17	1.20	3.39	5.60	
350	2.00	32	282	310	150	100	650	850	1.35	1.34	1.28	3.97	6.20	
400	2.43	35	335	390	150	150	700	900	1.73	1.86	1.35	4.94	7.80	
450	"	38	338	420	150	150	750	950	2.17	2.06	1.43	5.66	8.40	
500	"	42	342	450	150	150	800	1000	2.68	2.26	1.50	6.44	9.00	
600	"	50	350	500	150	150	900	1100	3.85	2.58	1.65	8.08	10.00	
700	"	58	408	610	150	200	1050	1250	5.23	3.79	1.88	10.90	12.20	
800	"	66	416	670	150	200	1200	1400	6.82	4.63	2.10	13.55	13.40	
900	"	75	425	730	150	200	1350	1550	8.65	5.53	2.33	16.51	14.60	
1000	"	82	482	790	200	200	1450	1650	10.64	6.14	3.30	20.08	15.80	
1100	"	88	538	890	200	250	1600	1800	12.78	7.85	3.60	24.23	17.80	
1200	"	95	545	950	200	250	1750	1950	15.17	9.04	3.90	28.11	19.00	
1350	"	103	553	1030	200	250	1900	2100	19.01	10.07	4.20	33.28	20.60	

図面名	遠心力鉄筋コンクリート管敷設図(φ250～φ1350) B形 コンクリート基礎(180°)		
縮尺	NON	作成年月	H11.3.31

遠心力鉄筋コンクリート管敷設図(φ250～φ1350)

B形 コンクリート基礎(360°)



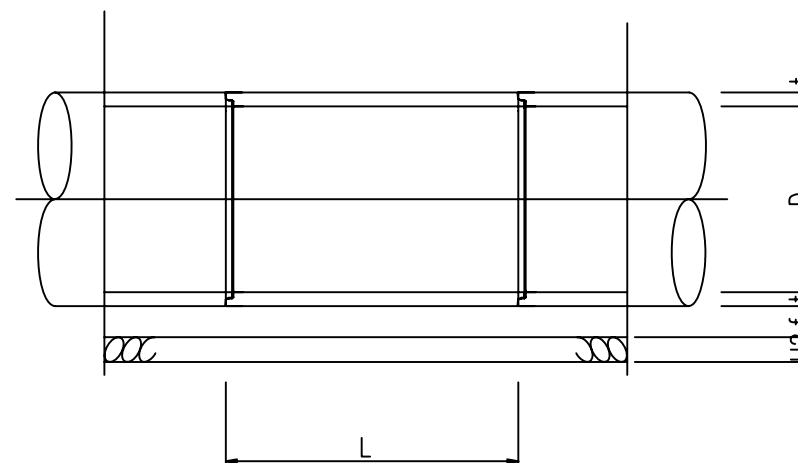
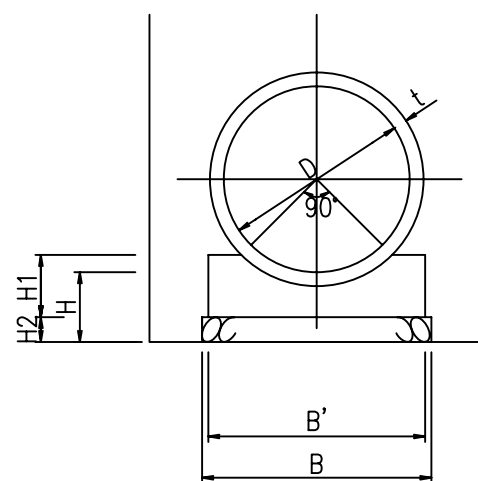
残土, 型枠は10m当り

D (mm)	L (m)	t (mm)	H (mm)	H1 (mm)	H2 (mm)	f (mm)	B' (mm)	B (mm)	管残土 (m ³)	コンクリート (m ³)	砕石 (m ³)	残土計	型枠 (m ²)	摘要
250	2.00	28	278	510	150	100	550	750	0.74	2.07	1.13	3.94	10.20	
300	2.00	30	280	560	150	100	600	800	1.02	2.34	1.20	4.56	11.20	
350	2.00	32	282	620	150	100	650	850	1.35	2.68	1.28	5.31	12.40	
400	2.43	35	335	770	150	150	700	900	1.73	3.66	1.35	6.74	15.40	
450	〃	38	338	830	150	150	750	950	2.17	4.05	1.43	7.65	16.60	
500	〃	42	342	890	150	150	800	1000	2.68	4.44	1.50	8.62	17.80	
600	〃	50	350	1000	150	150	900	1100	3.85	5.15	1.65	10.65	20.00	
700	〃	58	408	1220	150	200	1050	1250	5.23	7.58	1.88	14.69	24.40	
800	〃	66	416	1340	150	200	1200	1400	6.82	9.26	2.10	18.18	26.80	
900	〃	75	425	1450	150	200	1350	1550	8.65	10.92	2.33	21.90	29.00	
1000	〃	82	482	1570	200	200	1450	1650	10.64	12.13	3.30	26.07	31.40	
1100	〃	88	538	1780	200	250	1600	1800	12.78	15.70	3.60	32.08	35.60	
1200	〃	95	545	1890	200	250	1750	1950	15.17	17.91	3.90	36.98	37.80	
1350	〃	103	553	2060	200	250	1900	2100	19.01	20.13	4.20	43.34	41.20	

図面名	遠心力鉄筋コンクリート管敷設図(φ250～φ1350) B形 コンクリート基礎(360°)		
縮尺	NON	作成年月	H11.3.31

遠心力鉄筋コンクリート管敷設図(φ1500～φ2400)

C形 コンクリート基礎(90°)



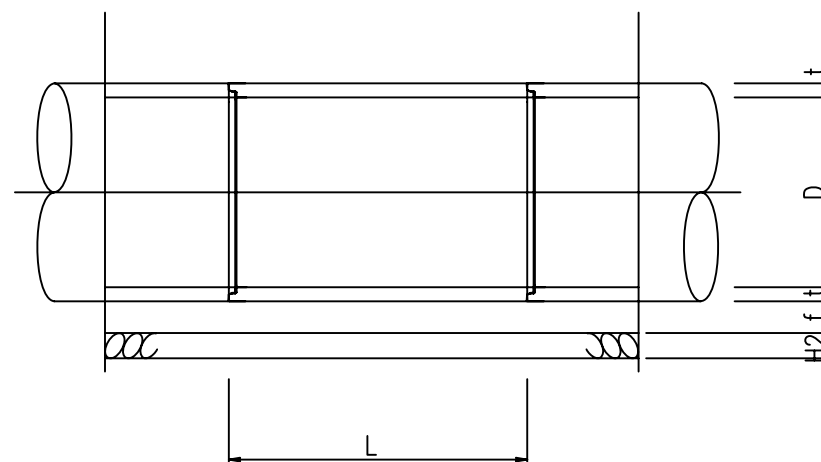
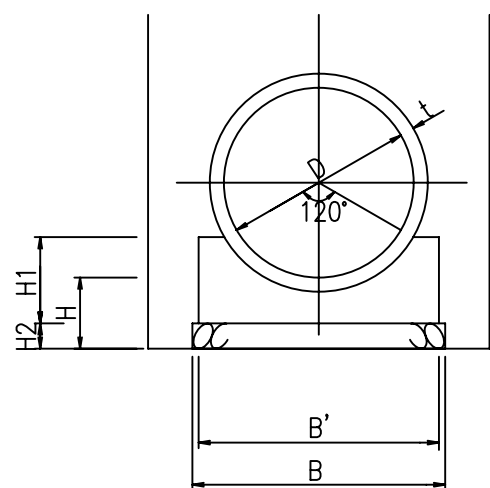
残土, 型枠は10m当り

D (mm)	L (m)	t (mm)	H (mm)	H1 (mm)	H2 (mm)	f (mm)	B' (mm)	B (mm)	管残土 (m ³)	コンクリート (m ³)	砕石 (m ³)	残土計	型枠 (m ²)	摘要
1500	2.36	112	562	510	200	250	1750	1950	23.33	6.81	3.90	34.04	10.20	
1650	〃	120	620	580	200	300	1900	2100	28.04	8.47	4.20	40.71	11.60	
1800	〃	127	627	610	200	300	2100	2300	33.12	9.80	4.60	47.52	12.20	
2000	〃	145	645	640	200	300	2300	2500	41.17	10.98	5.00	57.15	12.80	
2200	〃	160	760	720	250	350	2500	2700	49.85	13.48	6.75	70.08	14.40	
2400	〃	175	775	760	250	350	2700	2900	59.37	15.13	7.25	81.75	15.20	

図面名	遠心力鉄筋コンクリート管敷設図(φ1500～φ2400) C形 コンクリート基礎(90°)		
縮尺	NON	作成年月	H11.3.31

遠心力鉄筋コンクリート管敷設図(φ1500～φ2400)

C形 コンクリート基礎(120°)



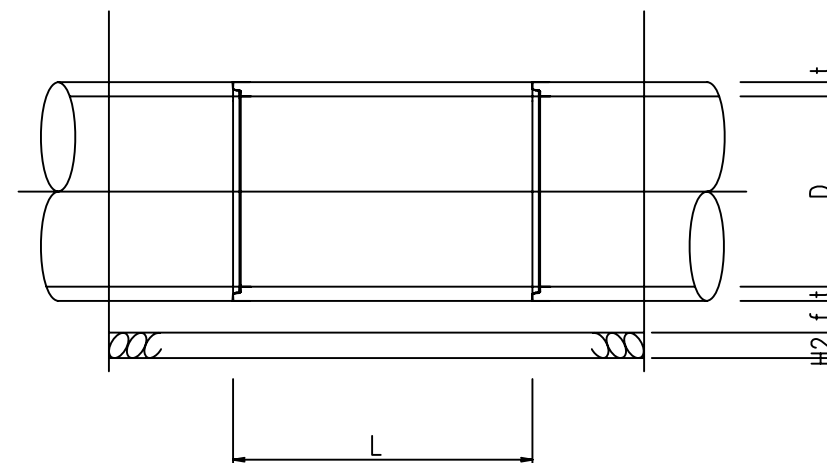
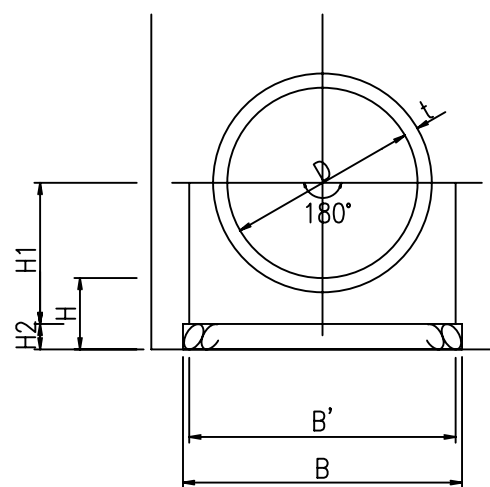
残土, 型枠は10m当り

D (mm)	L (m)	t (mm)	H (mm)	H1 (mm)	H2 (mm)	f (mm)	B' (mm)	B (mm)	管残土 (m ³)	コンクリート (m ³)	砕石 (m ³)	残土計	型枠 (m ²)	摘要
1500	2.36	112	562	690	200	250	1950	2150	23.33	8.90	4.30	36.53	13.80	
1650	〃	120	620	780	200	300	2150	2350	28.04	11.29	4.70	44.03	15.60	
1800	〃	127	627	820	200	300	2300	2500	33.12	12.39	5.00	50.51	16.40	
2000	〃	145	645	880	200	300	2550	2750	41.17	14.39	5.50	61.06	17.60	
2200	〃	160	760	980	250	350	2750	2950	49.85	17.21	7.38	74.44	19.60	
2400	〃	175	775	1040	250	350	2950	3150	59.37	19.08	7.88	86.33	20.80	

図面名	遠心力鉄筋コンクリート管敷設図(φ1500～φ2400) C形 コンクリート基礎(120°)		
縮尺	NON	作成年月	H11.3.31

遠心力鉄筋コンクリート管敷設図(φ 1500～φ 2400)

C形 コンクリート基礎(180°)



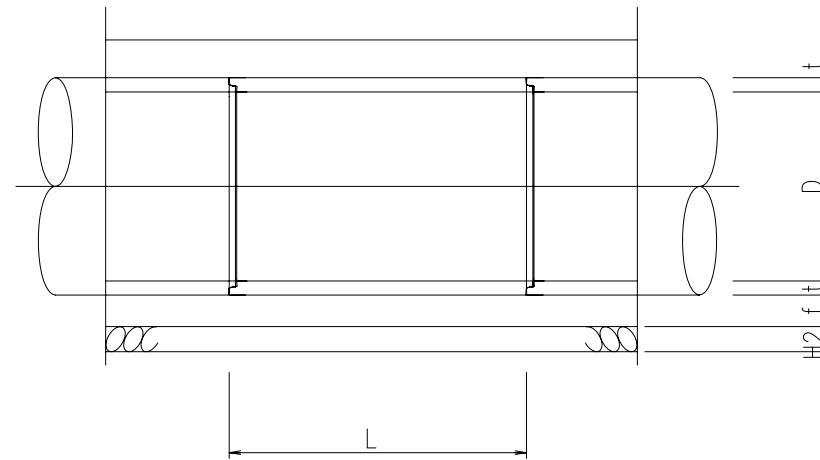
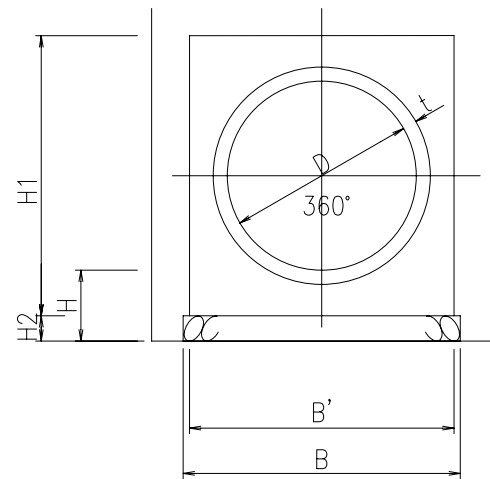
残土, 型枠は10m当り

D (mm)	L (m)	t (mm)	H (mm)	H1 (mm)	H2 (mm)	f (mm)	B' (mm)	B (mm)	管残土 (m ³)	コンクリート (m ³)	砕石 (m ³)	残土計	型枠 (m ²)	摘要
1500	2.36	112	562	1120	200	250	2100	2300	23.33	11.85	4.60	39.78	22.40	
1650	〃	120	620	1250	200	300	2350	2550	28.04	15.35	5.10	48.49	25.00	
1800	〃	127	627	1330	200	300	2500	2700	33.12	16.69	5.40	55.21	26.60	
2000	〃	145	645	1450	200	300	2800	3000	41.17	20.02	6.00	67.19	29.00	
2200	〃	160	760	1610	250	350	3000	3200	49.85	23.37	8.00	81.22	32.20	
2400	〃	175	775	1730	250	350	3200	3400	59.37	25.68	8.50	93.55	34.60	

図面名	遠心力鉄筋コンクリート管敷設図(φ 1500～φ 2400) C形 コンクリート基礎(180°)		
縮尺	NON	作成年月	H11.3.31

遠心力鉄筋コンクリート管敷設図(φ1500～φ2400)

C形 コンクリート基礎(360°)



残土, 型枠は10m当り

D (mm)	L (m)	t (mm)	H (mm)	H1 (mm)	H2 (mm)	f (mm)	B' (mm)	B (mm)	管残土 (m ³)	コンクリート (m ³)	砕石 (m ³)	残土計	型枠 (m ²)	摘要
1500	2.36	112	562	2230	200	250	2100	2300	23.33	23.50	4.60	51.43	44.60	
1650	〃	120	620	2490	200	300	2350	2550	28.04	30.47	5.10	63.61	49.80	
1800	〃	127	627	2660	200	300	2500	2700	33.12	33.38	5.40	71.90	53.20	
2000	〃	145	645	2890	200	300	2800	3000	41.17	39.75	6.00	86.92	57.80	
2200	〃	160	760	3220	250	350	3000	3200	49.85	46.75	8.00	104.60	64.40	
2400	〃	175	775	3450	250	350	3200	3400	59.37	51.03	8.50	118.90	69.00	

図面名	遠心力鉄筋コンクリート管敷設図(φ1500～φ2400) C形 コンクリート基礎(360°)		
縮尺	NON	作成年月	H11.3.31