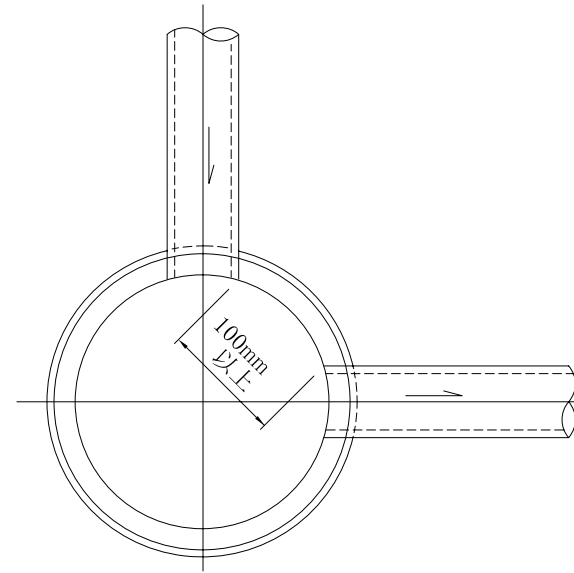


人孔選定表

現打人孔

呼び方	形状寸法		最大流入管径	
			中間点	会合点
1号現打人孔	内径	90cm 円形	600mm	450mm
2号現打人孔	内径	120cm 円形	900mm	600mm
3号現打人孔	内径	150cm 円形	1200mm	800mm
4号現打人孔	内径	180cm 円形	1500mm	900mm
5号現打人孔	内のり	210×120cm 角形	1800mm	-----
6号現打人孔	内のり	260×120cm 角形	2200mm	-----



組立人孔

呼び方	形状寸法		最大流入管径	
			中間点	会合点
Y号組立人孔	内径	60cm 円形	300mm	250mm
0号組立人孔	内径	75cm 円形	450mm	350mm
1号組立人孔	内径	90cm 円形	500mm	400mm
2号組立人孔	内径	120cm 円形	800mm	500mm
3号組立人孔	内径	150cm 円形	1100mm	700mm
4号組立人孔	内径	180cm 円形	1200mm	800mm
5号組立人孔	内径	220cm 円形	1500mm	1100mm
楕円組立人孔	内のり	60×90cm 楕円形	400mm	400mm

図面名

人孔選定表

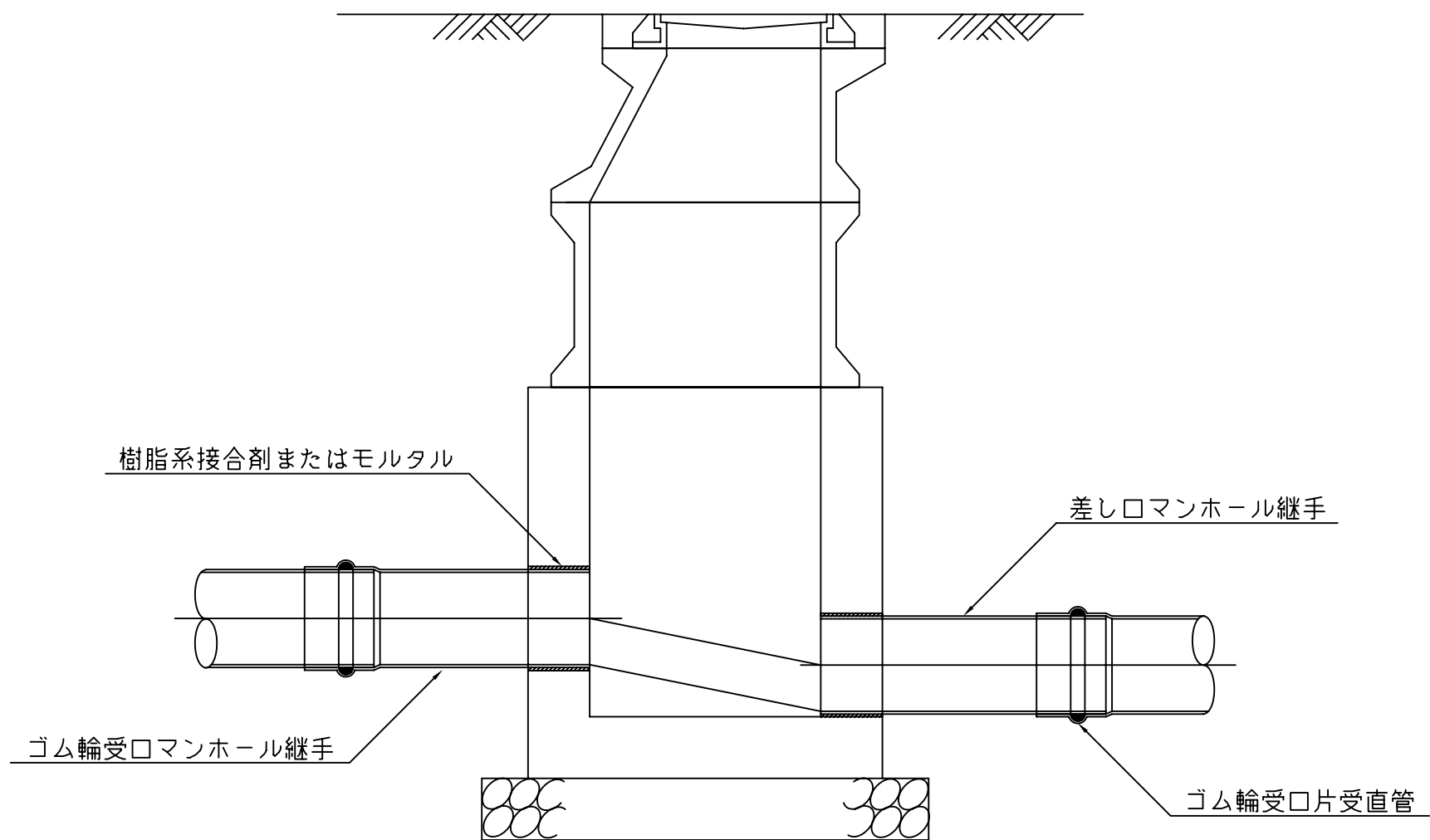
縮尺

NON

作成年月

H11.3.31

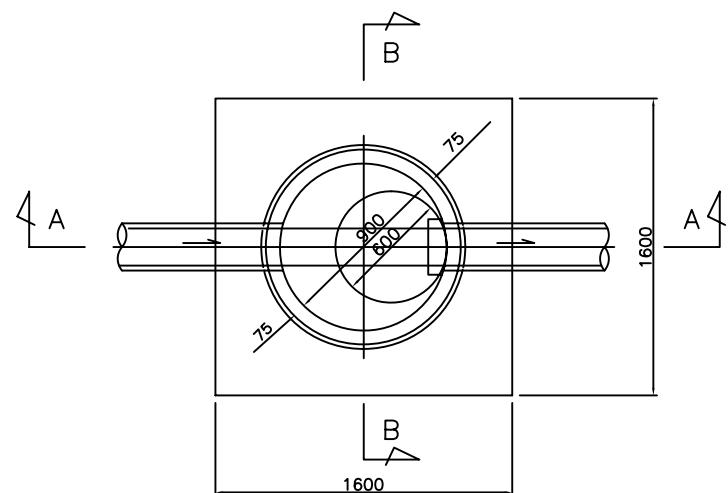
現打人孔接合図



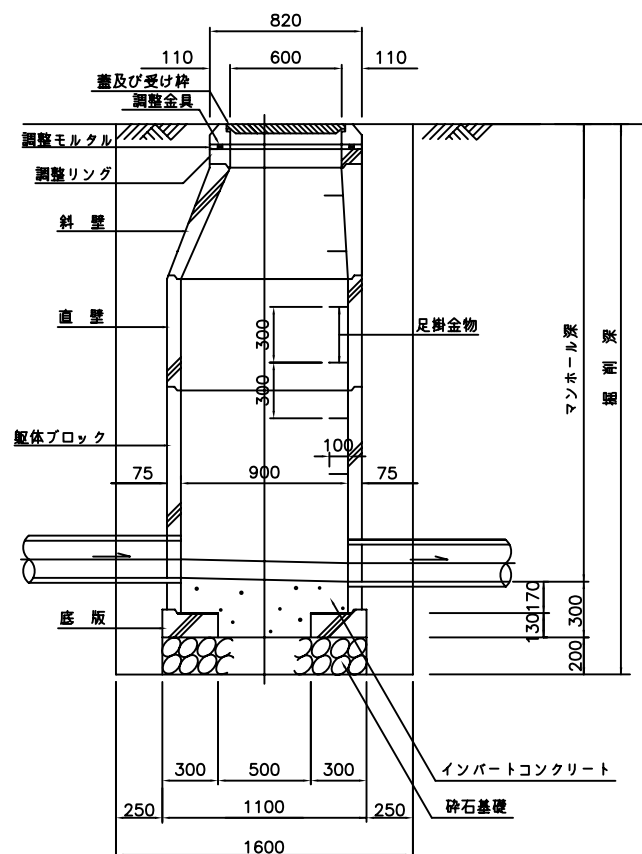
図面名	現打人孔接合図		
縮尺	NON	作成年月	H11.3.31

1号組立人孔標準構造図 S=1:40

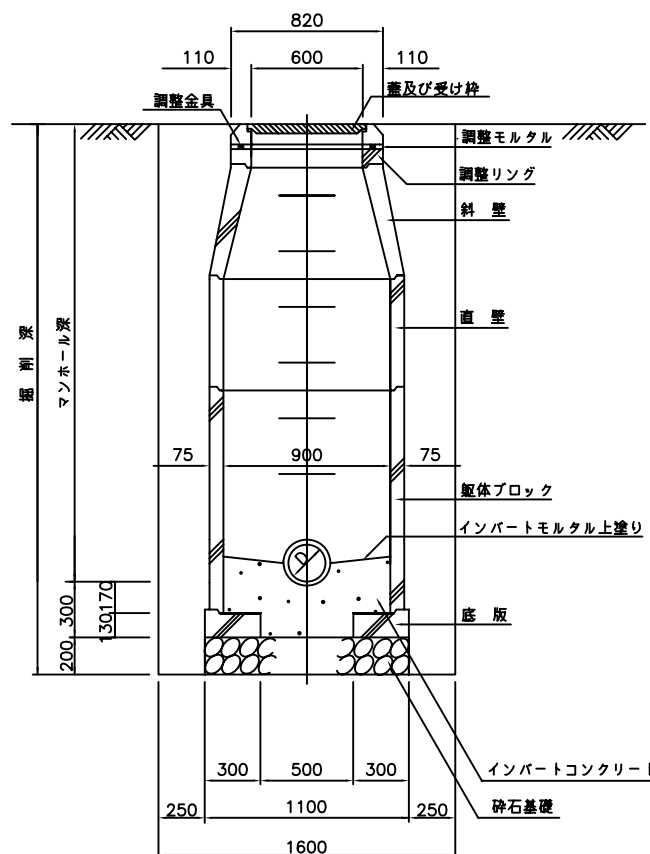
平面図



A-A断面図



B-B断面図



数量表

種類	有効高さ (mm)	残土量 (m ³)
鉄蓋	110	0.058
調整金具	25	0.013
	45	0.024
調整リング	50	0.026
	100	0.053
	150	0.079
斜壁	300	0.207
	450	0.311
	600	0.414
直壁	300	0.260
	600	0.520
	900	0.799
	1200	1.039
	1500	1.299
躯体 ブロック	1800	1.599
	600	0.520
	900	0.799
	1200	1.039
底盤	1500	1.299
	1800	1.559
底盤	130	0.124
砕石基礎	200	0.190
インバート コンクリート		m ³ 0.18
インバート モルタル		m ² 0.84

図面名

1号組立人孔標準構造図

縮尺

1:40

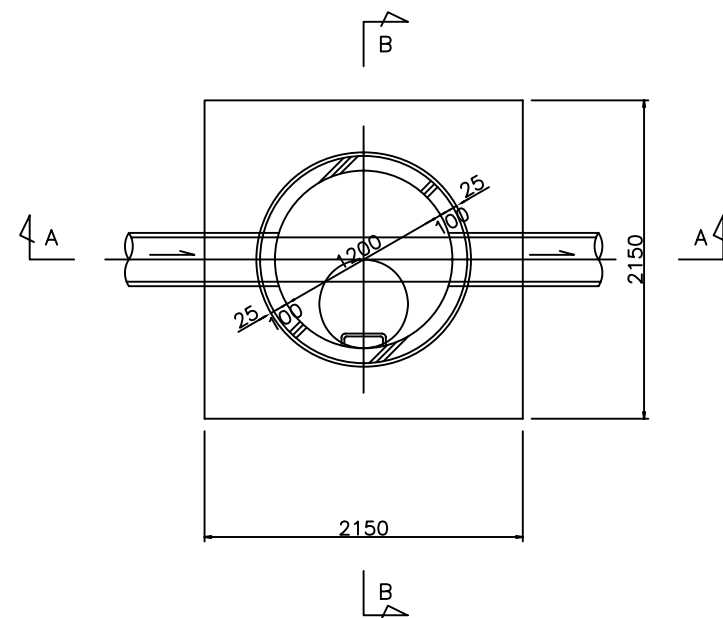
作成年月

H11.3.31

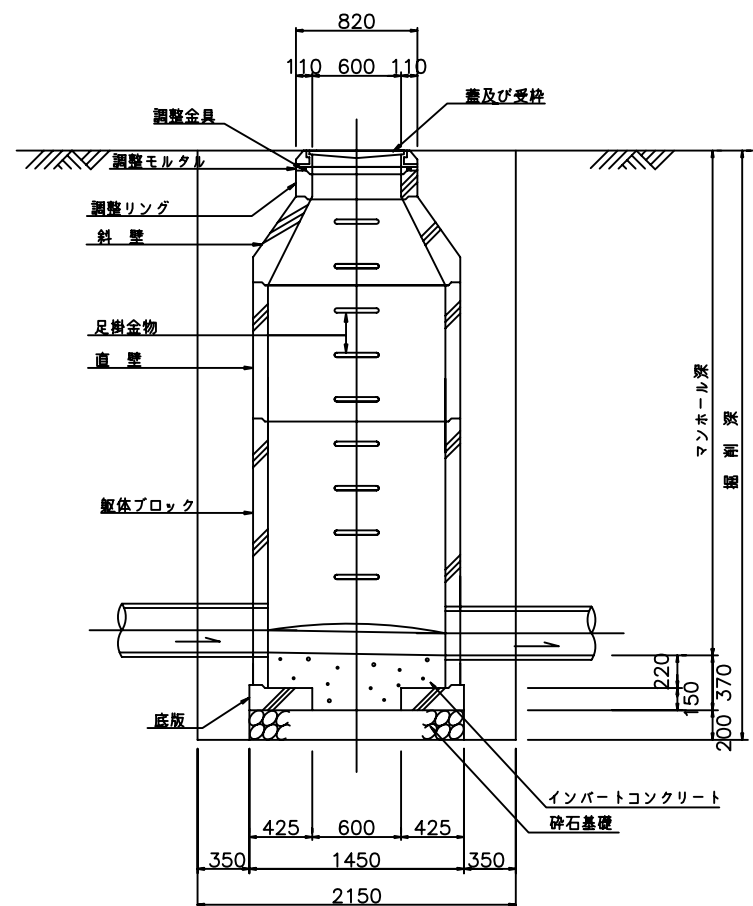
2号組立人孔標準構造図 S=1:50

(600×1200)

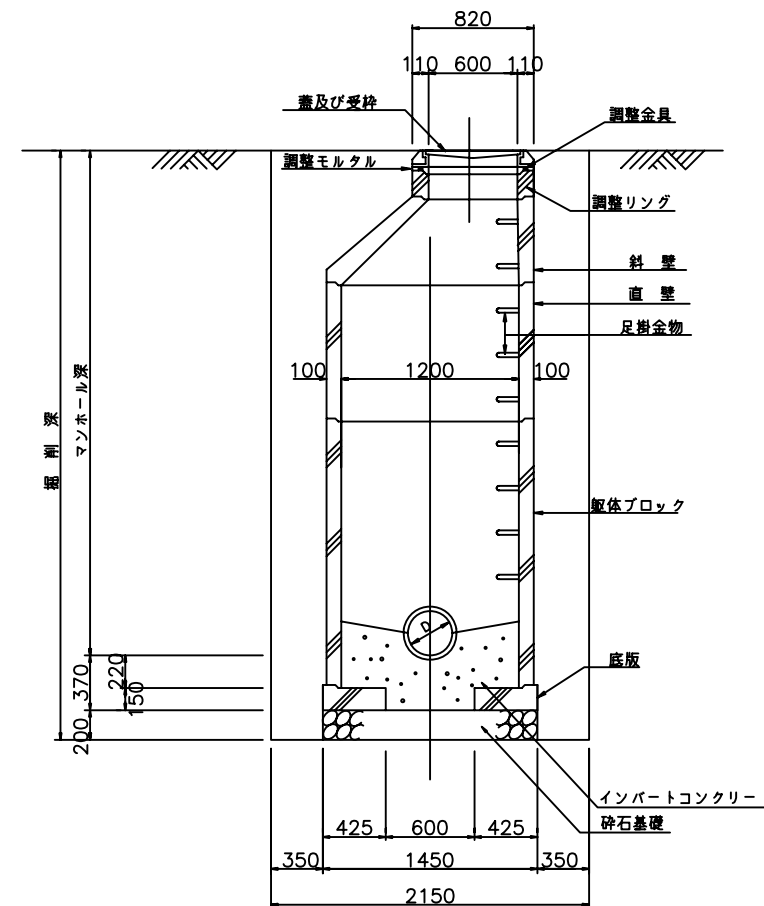
平面図



A - A 断面図



B - B 断面図



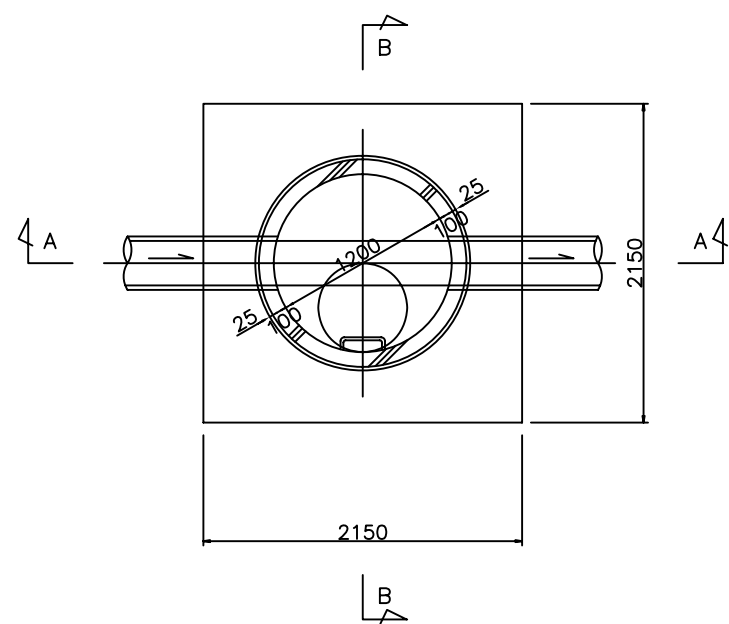
数量表

種類	有効高さ (mm)	残土量 (m ³)
鉄 蓋	110	0.058
調整金具	25	0.013
	45	0.024
	50	0.026
調整リング	100	0.053
	150	0.079
	300	0.322
斜 壁	450	0.482
	600	0.552
	600	0.924
直 壁	900	1.385
	1200	1.847
	1500	2.309
	1800	2.771
	2100	3.233
	2400	3.695
軀 体 ブロック	900	1.385
	1200	1.847
	1500	2.309
	1800	2.771
2100	3.233	
2400	3.695	
底 盤	130	0.248
砕石基礎	200	0.330
インハート コンクリート		m ³ 0.42
インハート モルタル		m ² 1.61

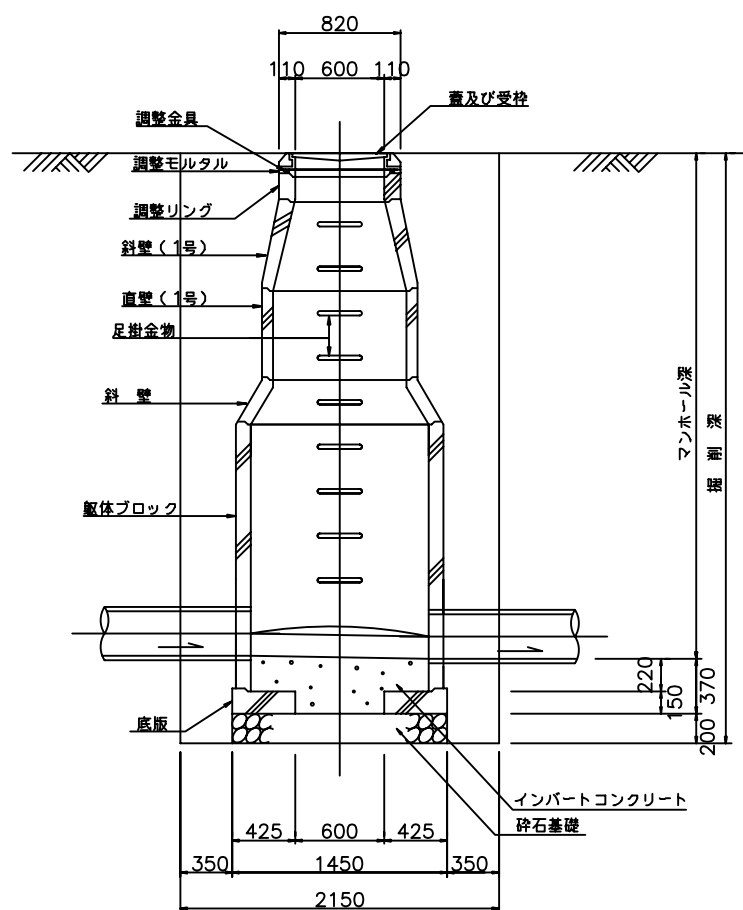
図面名	2号組立人孔標準構造図		
縮 尺	1:50	作成年月	H11.3.31

2号組立人孔標準構造図 S=1:50 (600×900×1200)

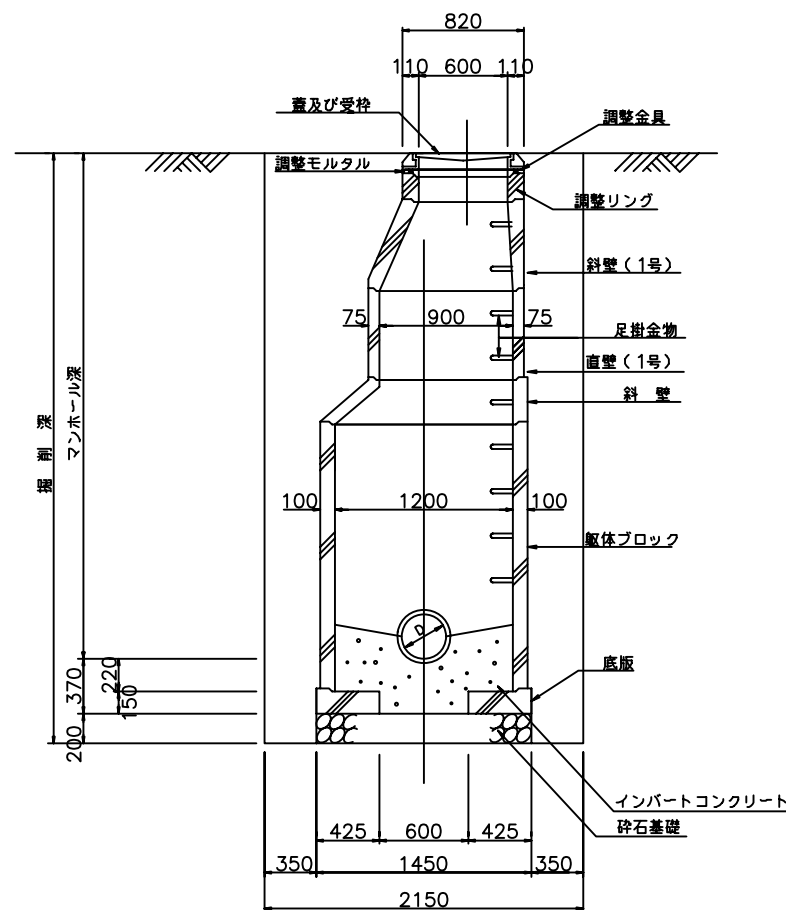
平面図



A-A断面図



B-B断面図



数量表

種類	有効高さ (mm)	残土量 (m ³)
斜壁 (900×1200)	300	0.381
	450	0.452
	600	0.603
直壁	600	0.924
	900	1.385
	1200	1.847
	1500	2.309
	1800	2.771
	2100	3.233
	2400	3.695
躯体 ブロック	900	1.385
	1200	1.847
	1500	2.309
	1800	2.771
	2100	3.233
	2400	3.695
底盤	130	0.248
砕石基礎	200	0.330
インバート コンクリート		m ³ 0.42
インバート モルタル		m ² 1.61

図面名

2号組立人孔標準構造図

縮尺

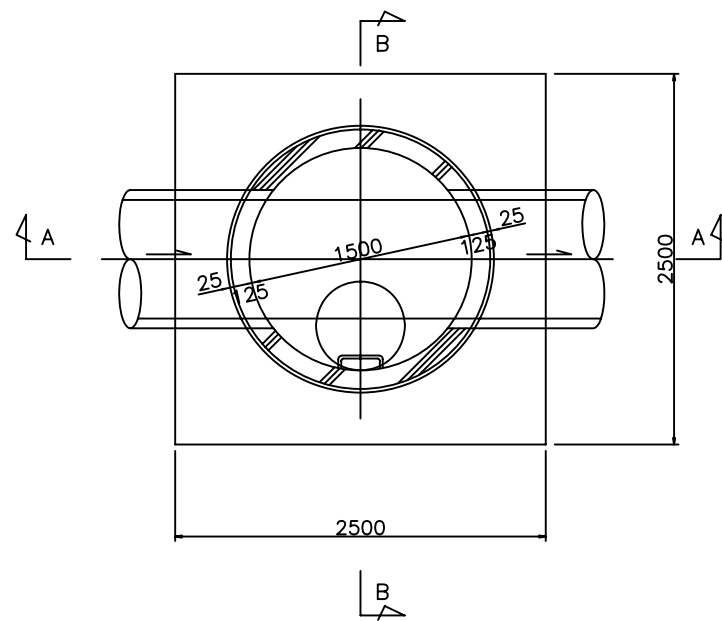
1:50

作成年月

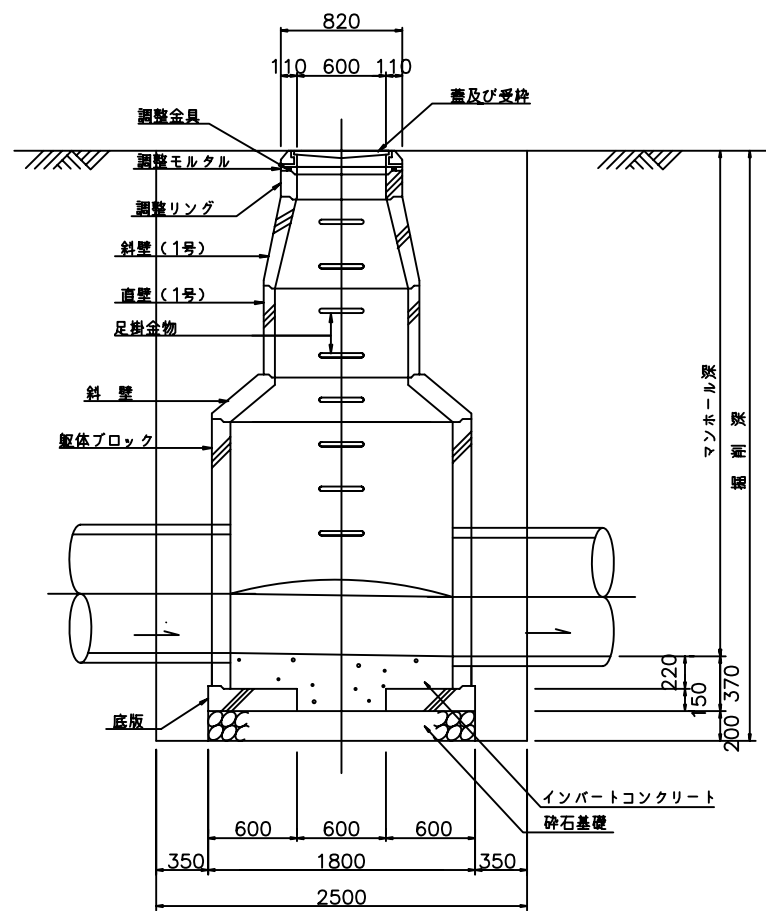
H11.3.31

3号組立人孔標準構造図 S=1:50

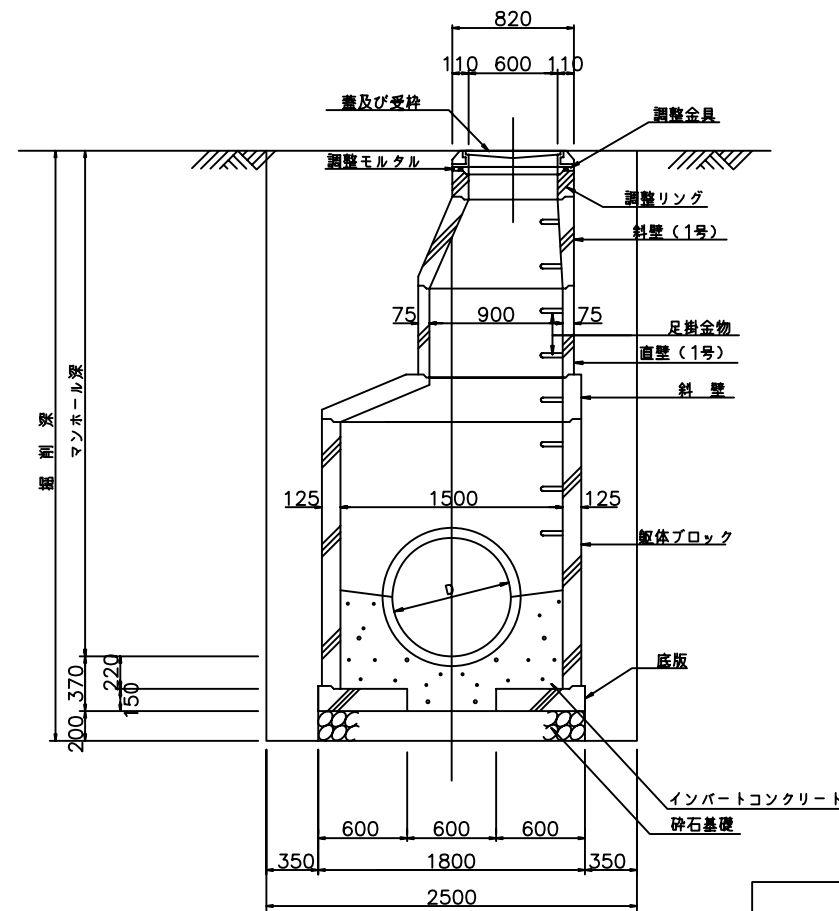
平面図



A - A断面図



B - B断面図

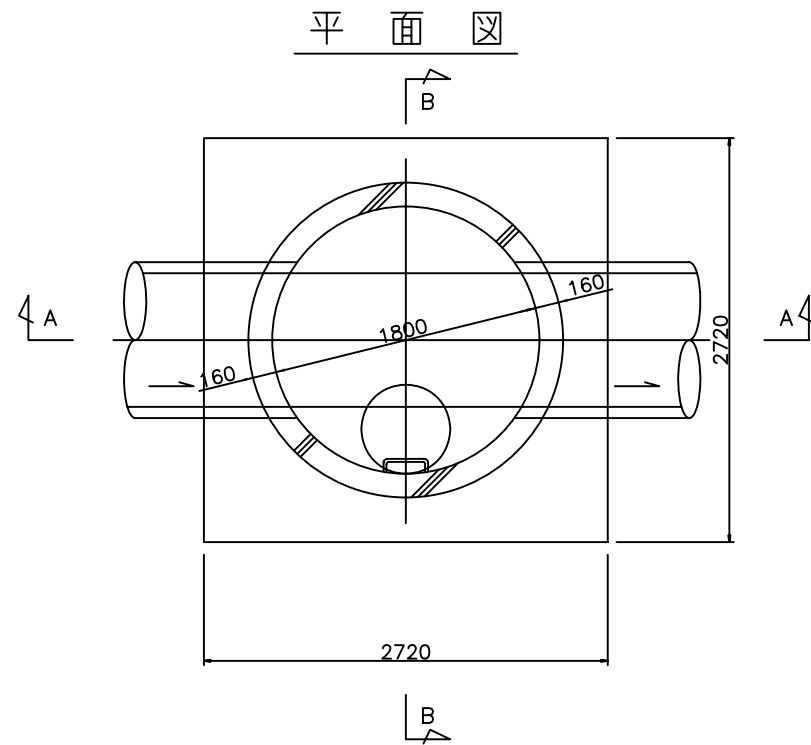


数量表

種類	有効高さ (mm)	残土量 (m ³)
斜壁 (900×1500)	300	0.502
	450	0.493
	600	0.658
直壁	600	1.443
	900	2.165
	1200	2.886
	1500	3.608
	1800	4.330
	2100	5.051
	2400	5.770
躯体 ブロック	1200	2.886
	1500	3.608
	1800	4.330
	2100	5.051
2400	5.770	
底盤	130	0.382
砕石基礎	200	0.509
インバート コンクリート		m ³ 0.65
インバート モルタル		m ² 2.71

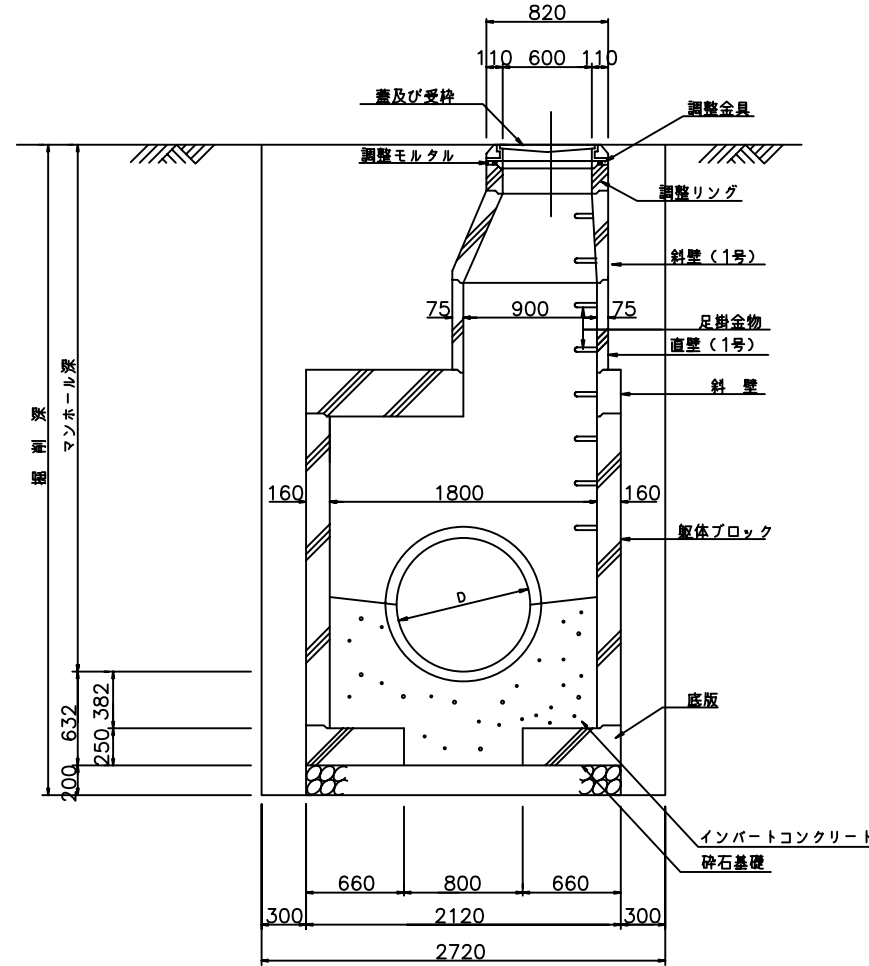
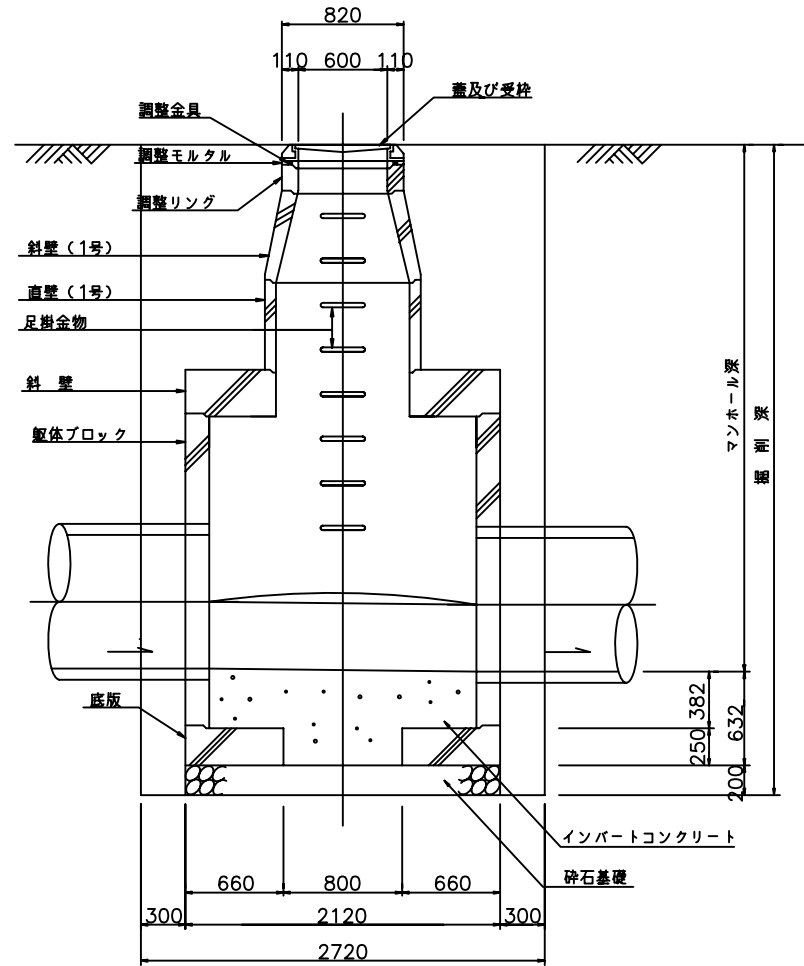
図面名	3号組立人孔標準構造図		
縮尺	1:50	作成年月	H11.3.31

4号組立人孔標準構造図 S=1:50



A - A 断面図

B - B 断面図



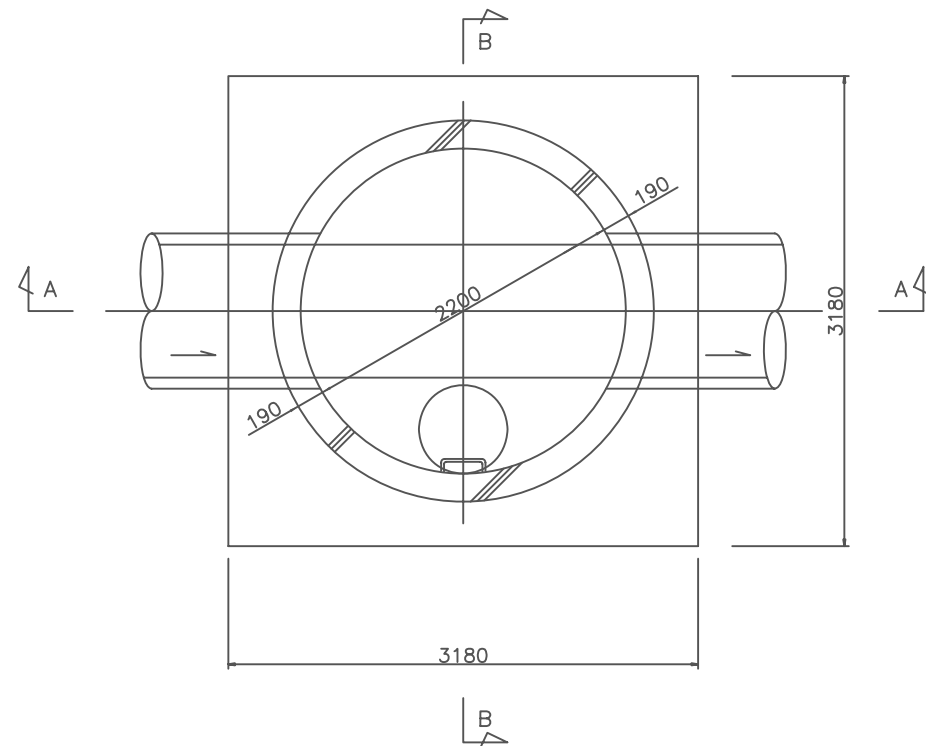
数量表

種類	有効高さ (mm)	残土量 (m ³)
斜壁	300	1.059
直壁	1500	5.290
	2100	7.410
	2400	8.470
躯体ブロック	1500	5.290
	2100	7.410
	2400	8.470
底盤	130	0.880
砕石基礎	200	0.706
インバートコンクリート		m ³ 1.37
インバートモルタル		m ² 3.93

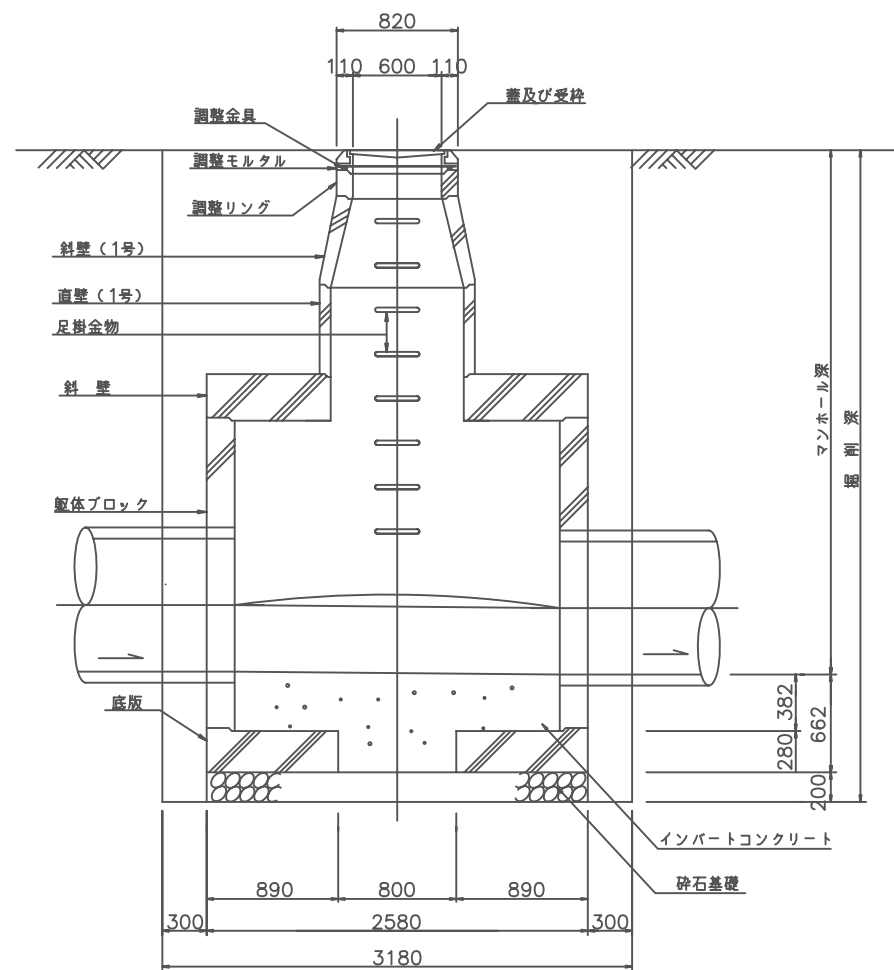
図面名	4号組立人孔標準構造図		
縮尺	1:50	作成年月	H11.3.31

5号組立人孔標準構造図 S=1:50

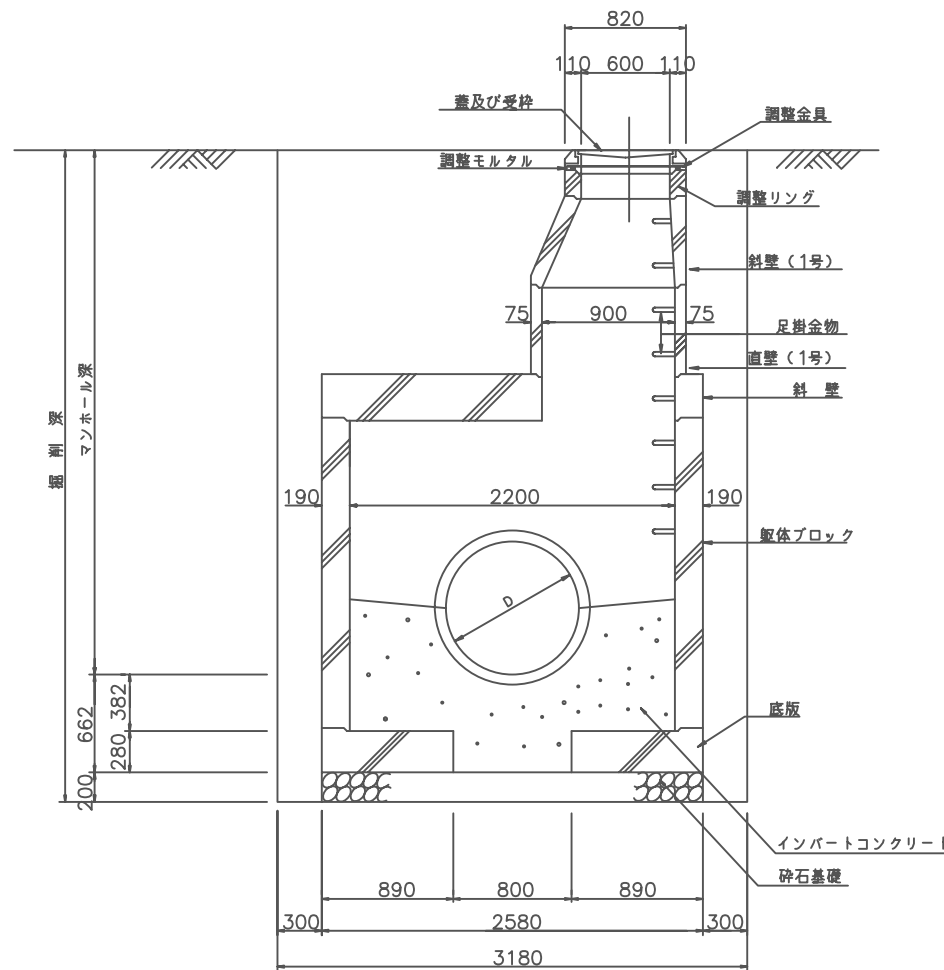
平面図



A-A断面図



B-B断面図



数量表

種類	有効高さ (mm)	残土量 (m ³)
斜壁	300	1.568
直壁	1500	7.840
	2100	10.980
	2400	12.550
躯体 ブロック	1500	7.840
	2100	10.980
	2400	12.550
底盤	130	1.310
碎石基礎	200	1.045
インバート コンクリート		m ³ 2.31
インバート モルタル		m ² 5.69

図面名

5号組立人孔標準構造図

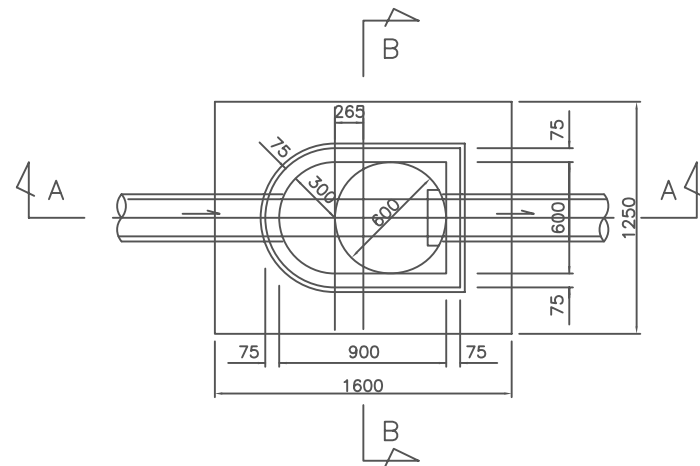
縮尺

1:50

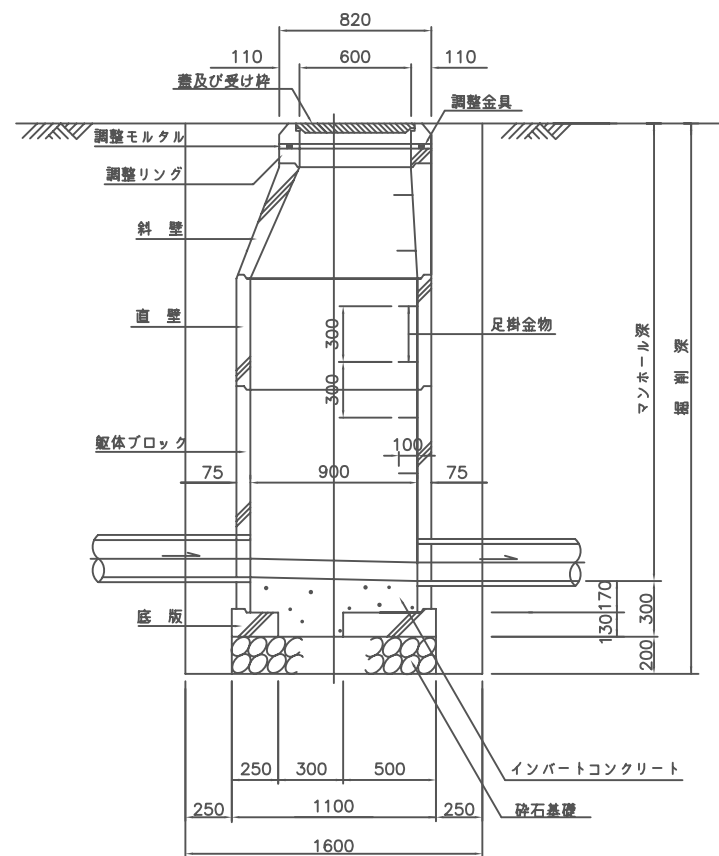
作成年月

H11.3.31

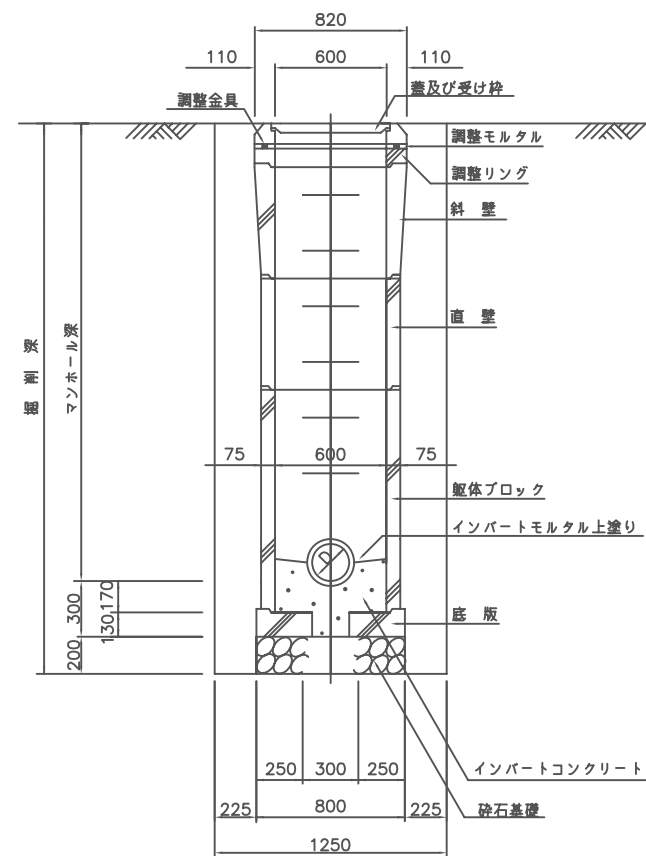
平面図



A-A断面図



B-B断面図



数量表

種類	有効高さ (mm)	残土量 (m ³)
鉄蓋	110	0.058
調整金具	25	0.013
	45	0.024
調整リング	50	0.026
	100	0.053
	150	0.079
斜壁	450	0.300
	600	0.355
直壁	300	0.218
	600	0.436
	900	0.654
躯体 ブロック	600	0.436
	900	0.654
底盤	130	0.159
砕石基礎	200	0.245
インバート コンクリート		m ³ 0.12
インバート モルタル		m ² 0.55

図面名

楕円組立人孔標準構造図

縮尺

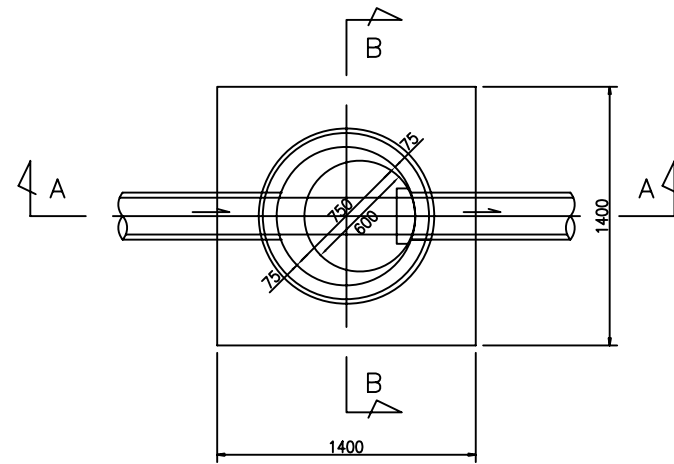
1:40

作成年月

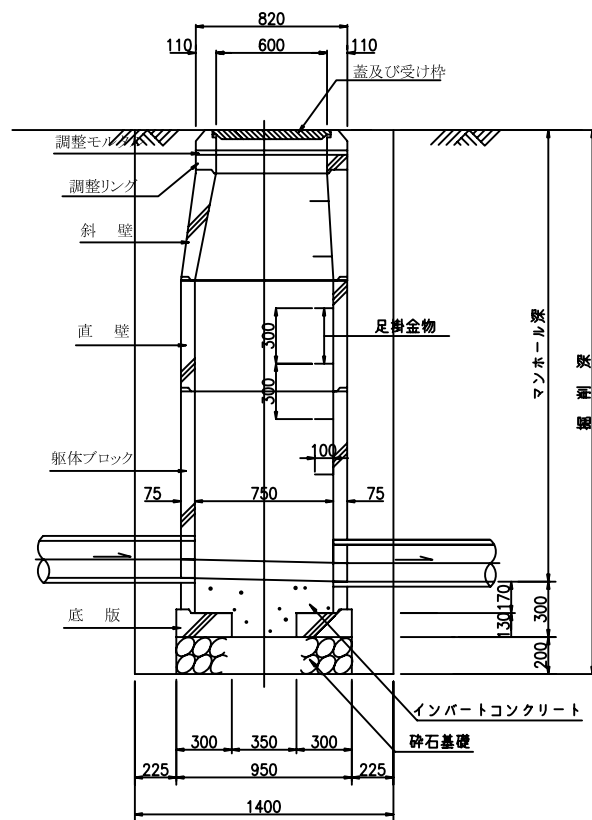
H11.3.31

0号組立人孔標準構造図 S=1:40

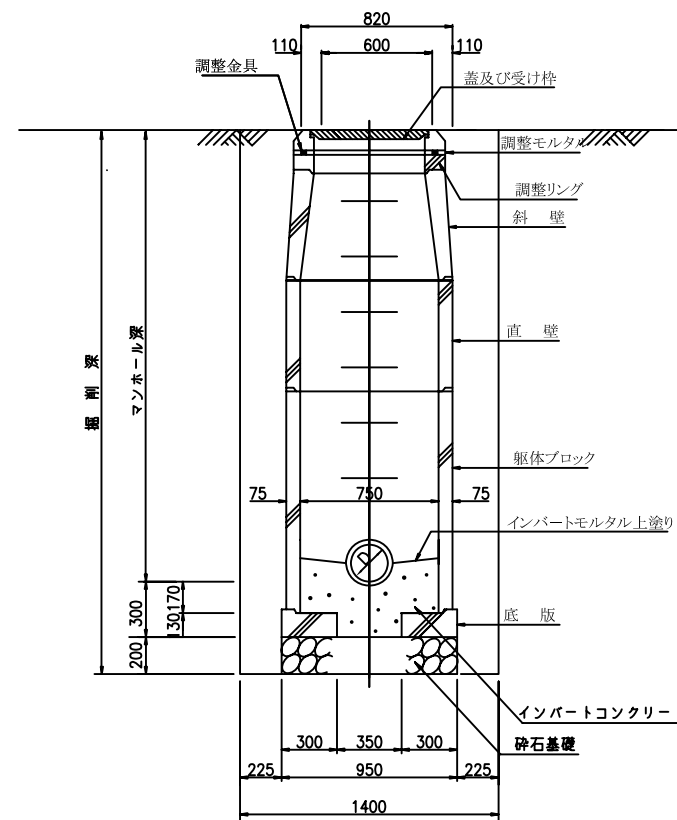
平面図



A-A断面図



B-B断面図



数量表

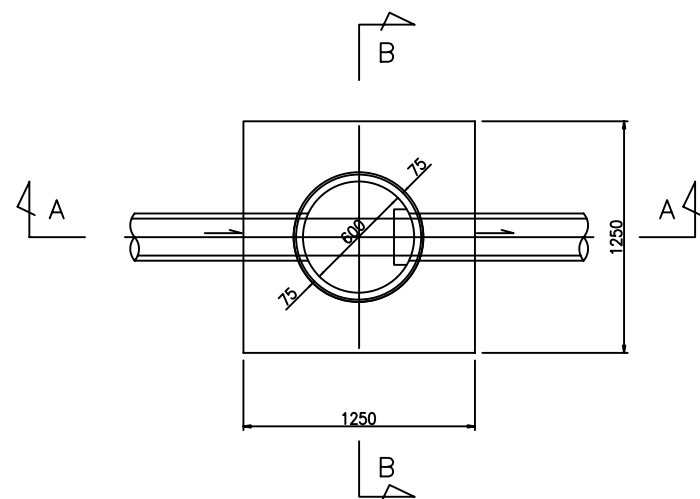
種類	有効高さ (mm)	残土量 (m ³)
鉄蓋	110	0.058
調整金具	25	0.013
	45	0.024
調整リング	50	0.026
	100	0.053
	150	0.079
斜壁	300	0.172
	450	0.258
	600	0.344
直壁	300	0.191
	600	0.382
	900	0.573
	1200	0.763
	1500	0.954
躯体 ブロック	1800	1.145
	600	0.382
	900	0.573
	1200	0.763
底盤	1500	0.954
	1800	1.145
砕石基礎	130	0.092
インパ ート コン クリ ート	200	0.142
インパ ート コン クリ ート		m ³
インパ ート モル タル		0.12
インパ ート モル タル		m ²
インパ ート モル タル		0.55

図面名	0号組立人孔標準構造図		
縮尺	1:40	作成年月	H11.3.31

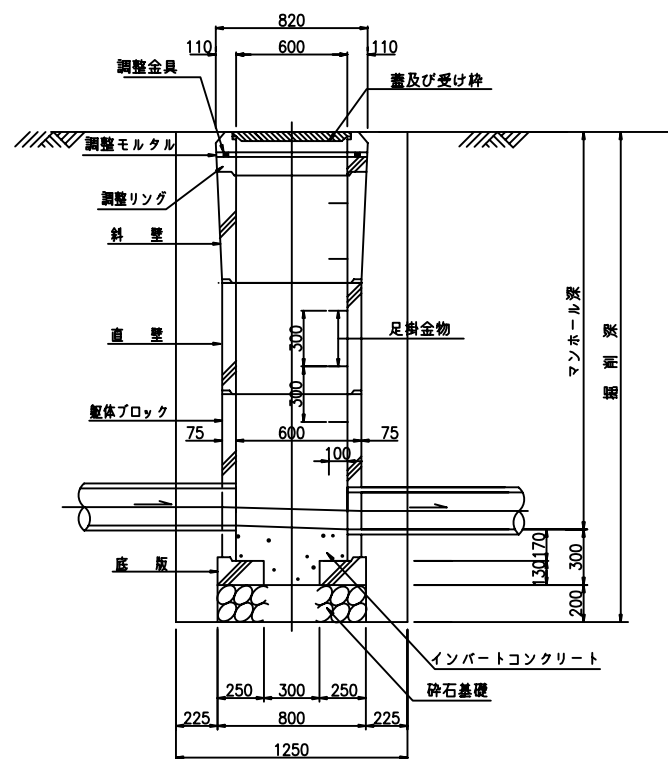
Y号組立人孔標準構造図 S=1:40

(内径600)

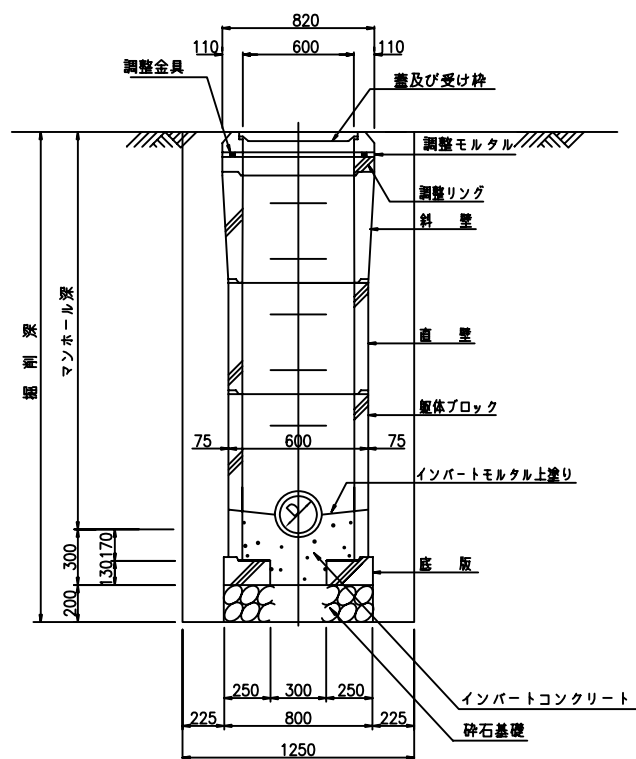
平面図



A - A断面図



B - B断面図



数量表

種類	有効高さ (mm)	残土量 (m ³)
鉄蓋	110	0.058
調整金具	25	0.013
	45	0.024
調整リング	50	0.026
	100	0.053
	150	0.079
斜壁	300	0.145
直壁	300	0.133
	600	0.265
	900	0.399
躯体	600	0.265
ブロック	900	0.399
底盤	130	0.065
砕石基礎	200	0.100
インバート コンクリート		m ³ 0.08
インバート モルタル		m ² 0.32

図面名

Y号組立人孔標準構造図

縮尺

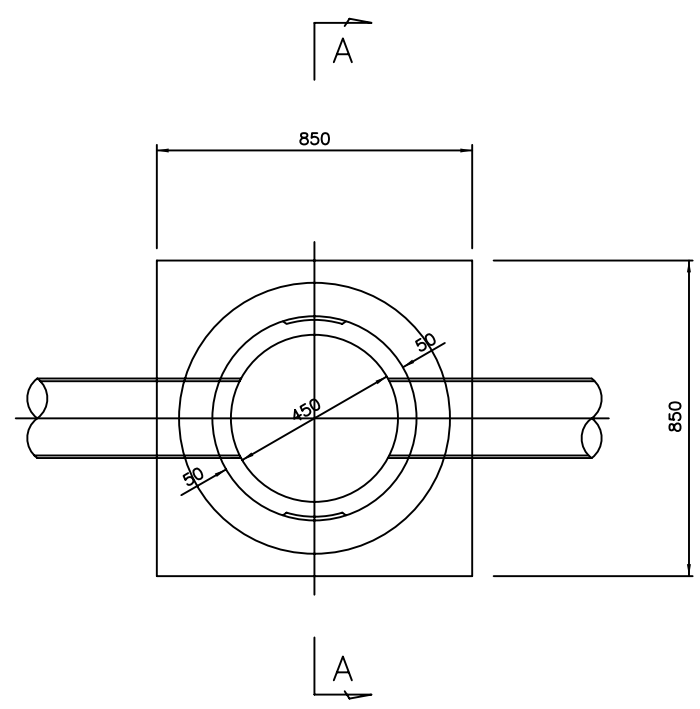
1:40

作成年月

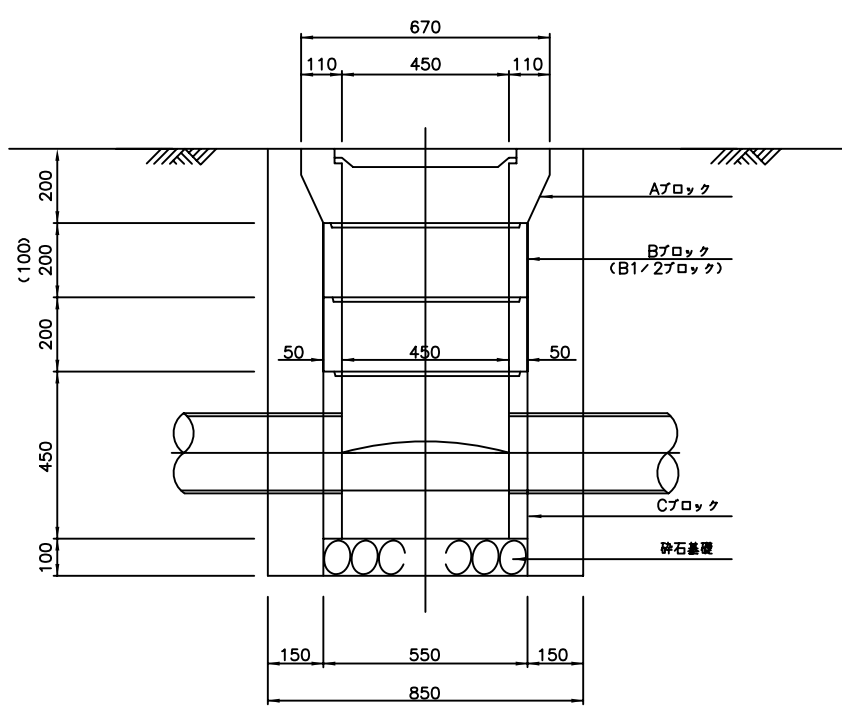
H11.3.31

S号組立人孔標準構造図 S=1:20
(内径450)

平面図



A-A断面図

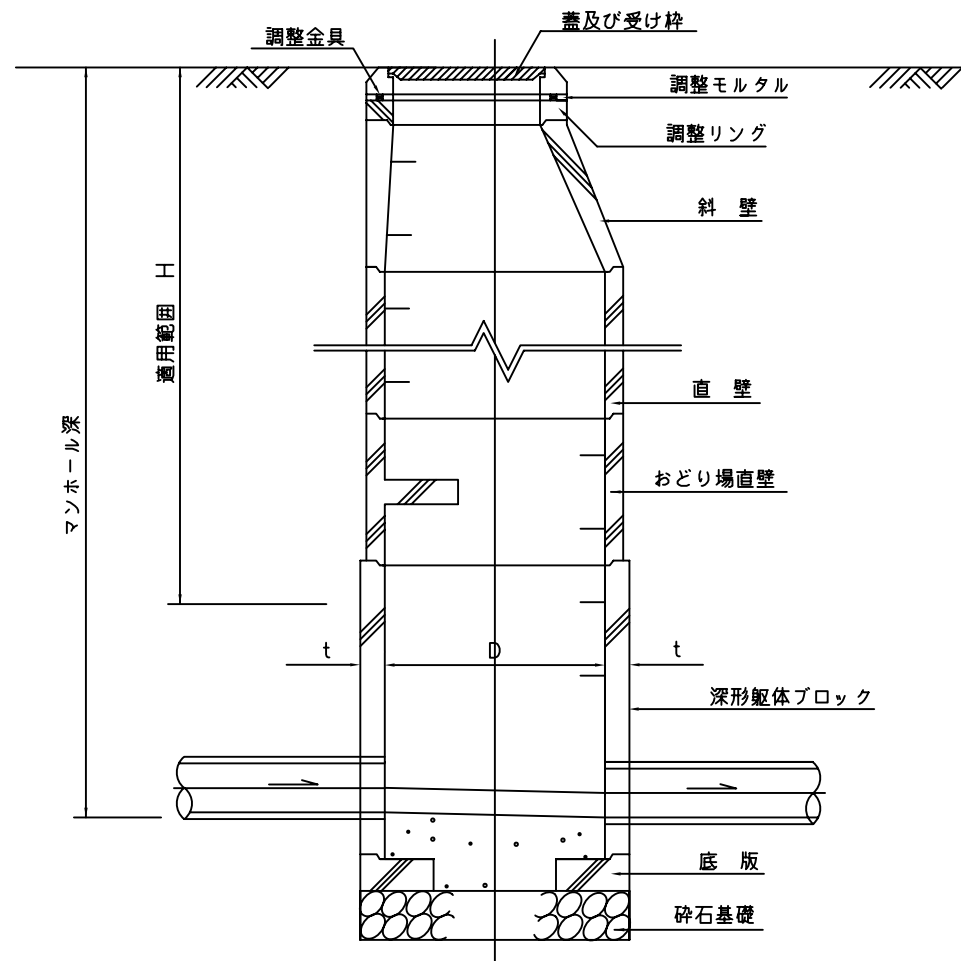


数量表

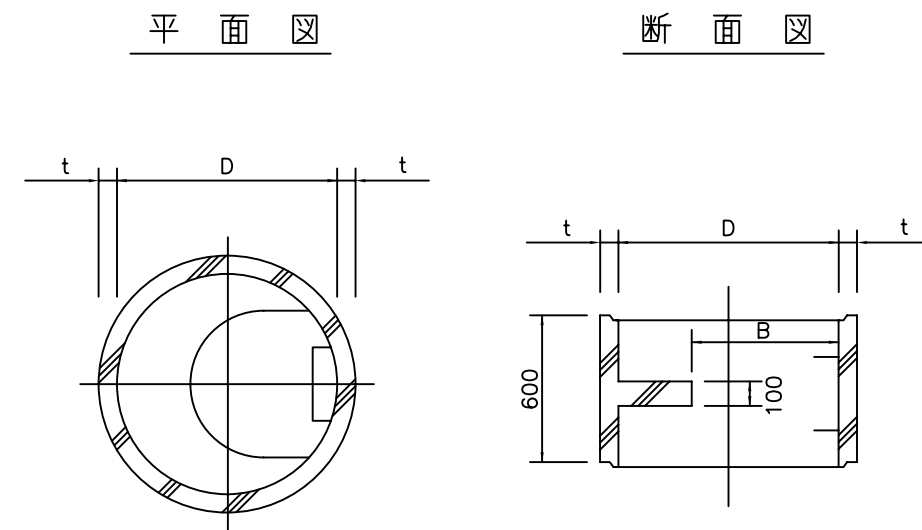
種類	有効高さ (mm)	残土量 (m ³)
Aブロック	200	0.065
Bブロック	200	0.048
B1/2ブロック	100	0.024
Cブロック	450	0.107
碎石基礎	100	0.024

図面名	S号組立人孔標準構造図		
縮尺	1:20	作成年月	H11.3.31

踊り場付組立人孔標準構造図 S=1:30



踊り場直壁構造図



寸法表

単位：mm

	D	B	t	
			標準	深形
1号	φ 900	600	75	100
2号	φ 1200	650	100	125
3号	φ 1500	650	125	150

深形ブロック適用範囲

	地表からの深さが次の値(H)を超える直壁, 躯体ブロック
1号	6.00m
2号	6.50m
3号	7.50m

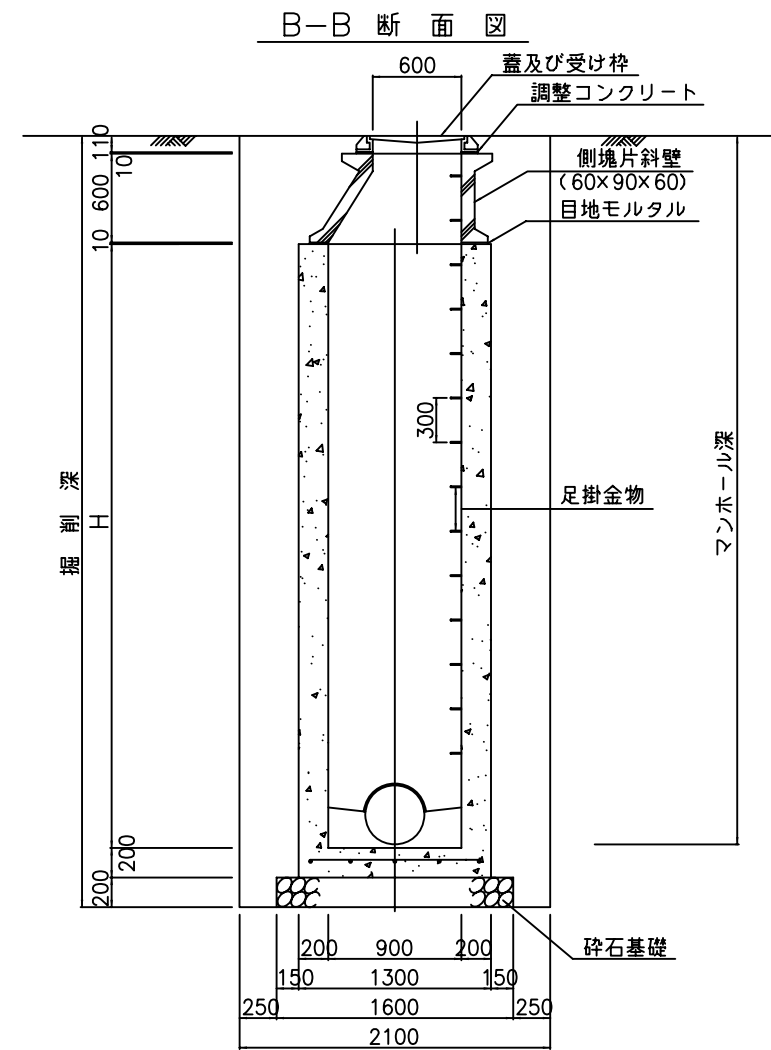
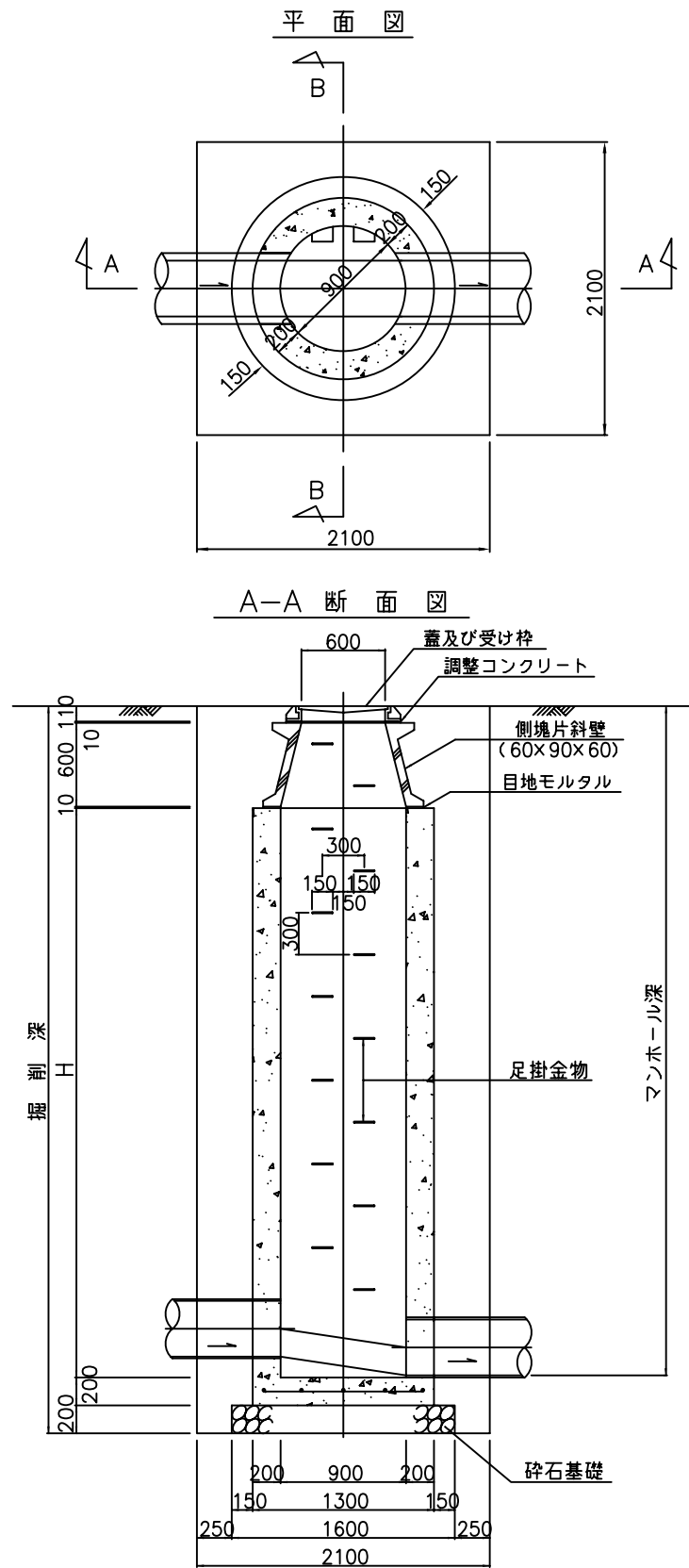
寸法表

単位：mm

	D	t
1号	φ 900	100
2号	φ 1200	125
3号	φ 1500	150

図面名	踊り場付組立人孔標準構造図		
縮尺	1:30	作成年月	H11.3.31

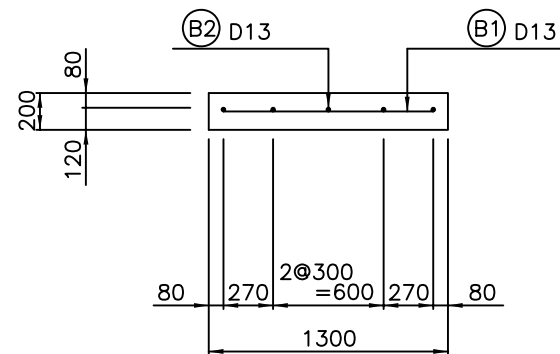
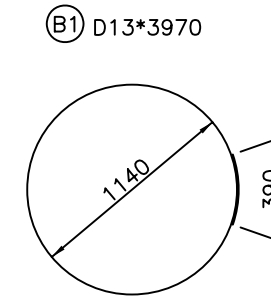
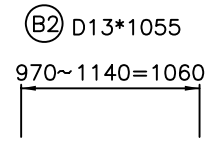
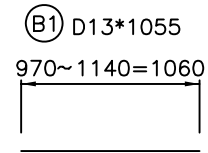
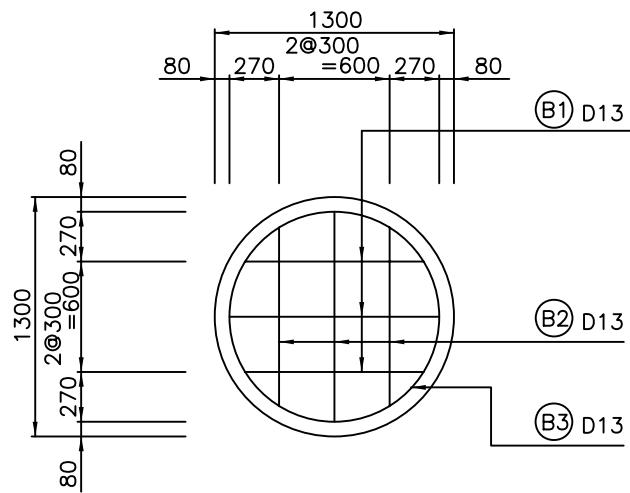
1号現打人孔標準構造図 S=1:50



※ H=4.60m未満に適用。

図面名	1号現打人孔標準構造図		
縮尺	1:50	作成年月	H11.3.31

1号現打人孔底版配筋図 S=1:40



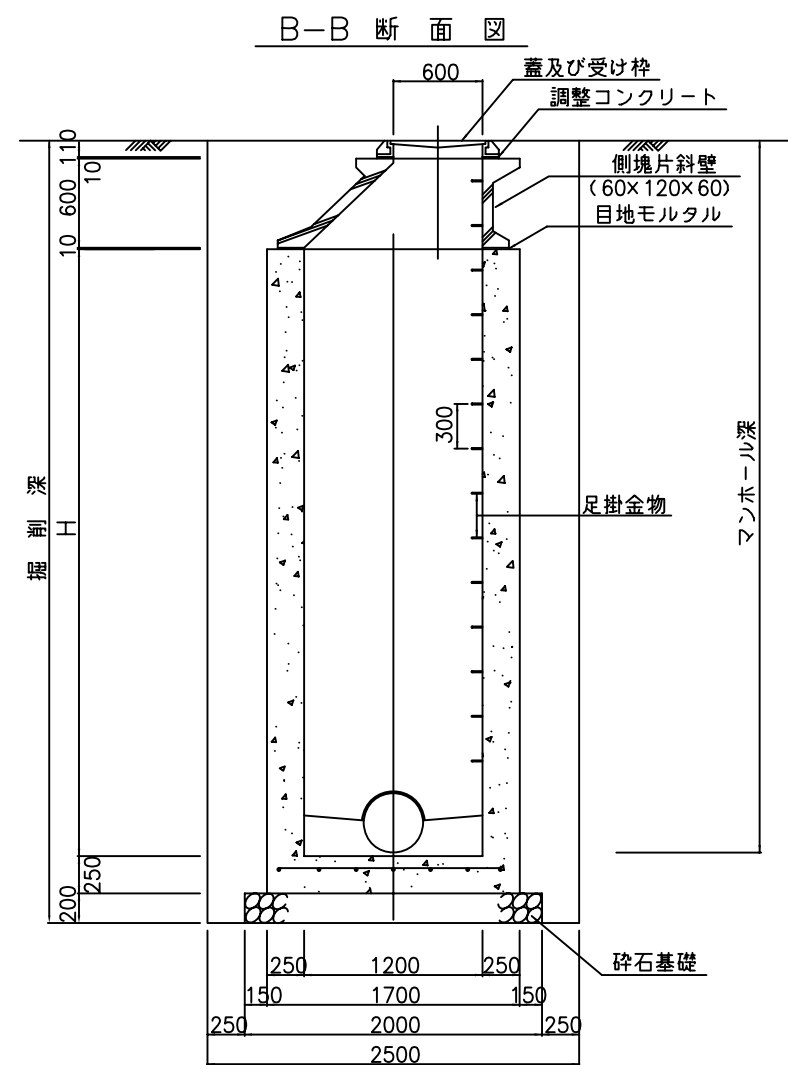
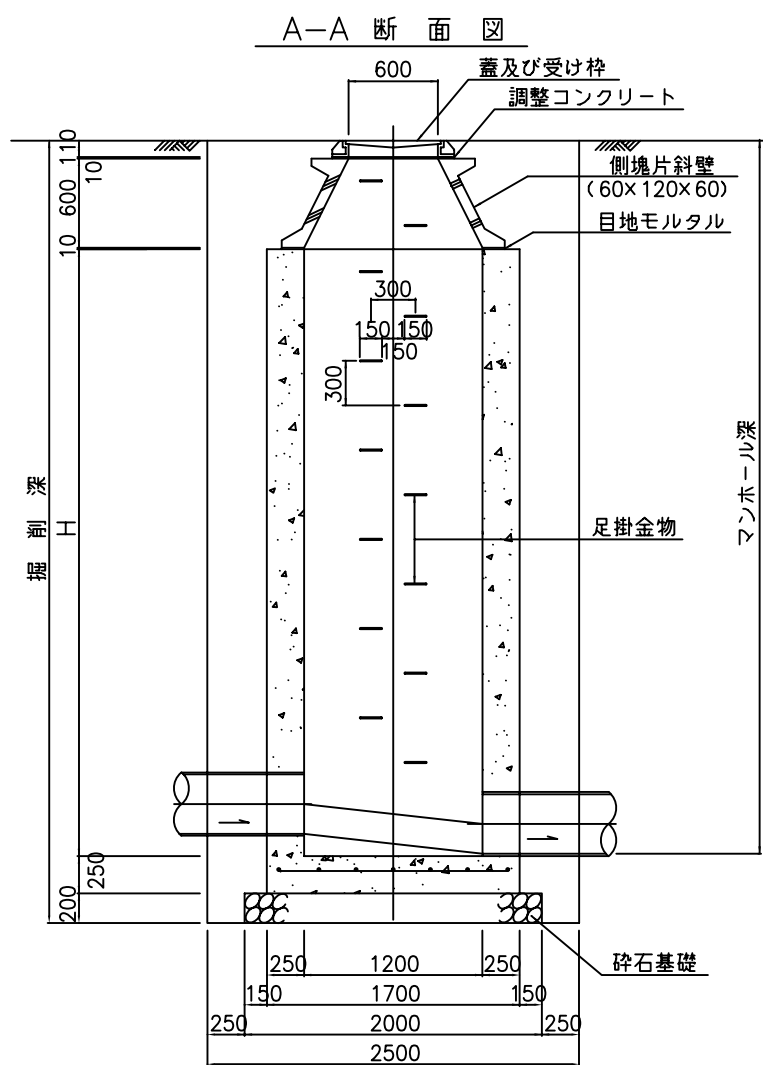
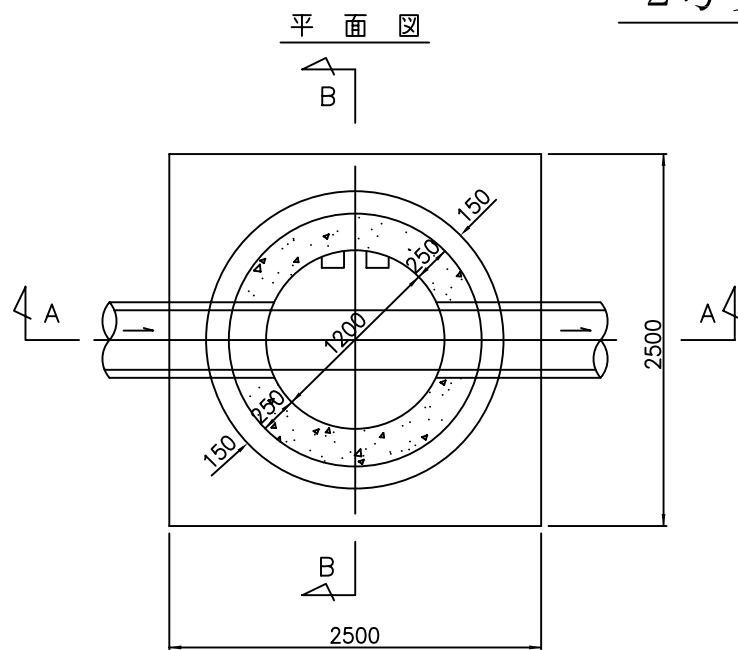
鉄筋重量表

1箇所当り

種別	径	本数	一本当りの長さ (mm)	単位重量 (kg/m)	一本当り重量 (kg)	重量 (kg)	摘要
B 1	D13	3	1060	0.995	1.055	3.165	—
B 2	D13	3	1060	0.995	1.055	3.165	—
B 3	D13	1	3970	0.995	3.950	3.950	○
						D13	10.280kg

図面名	1号現打人孔底版配筋図		
縮尺	1:40	作成年月	H11.3.31

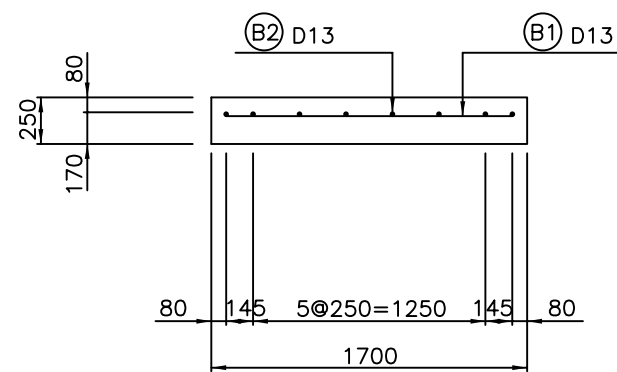
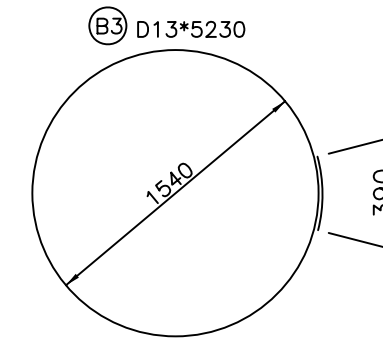
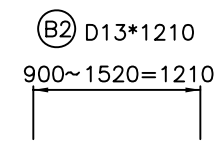
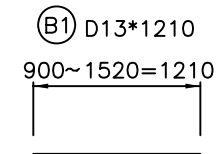
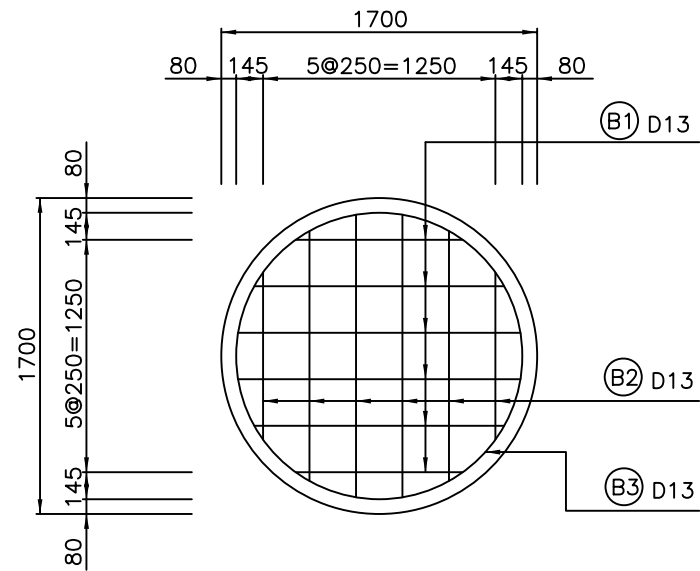
2号現打人孔標準構造図 S=1:50



※ H=4.45m未満に適用。

図面名	2号現打人孔標準構造図		
縮尺	1:50	作成年月	H11.3.31

2号現打人孔底版配筋図 S=1:40



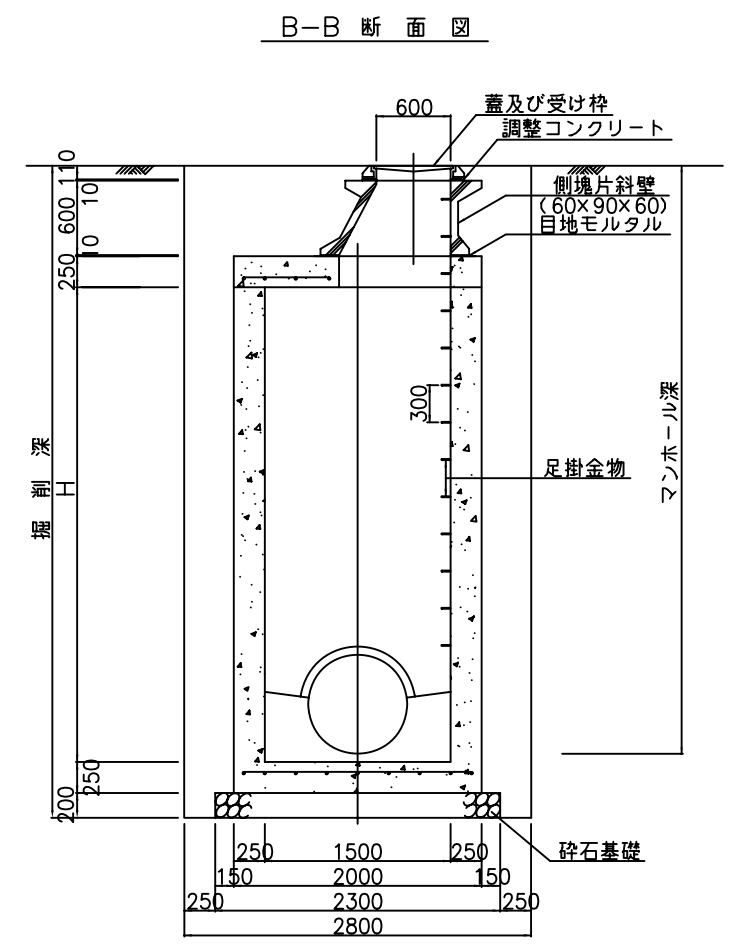
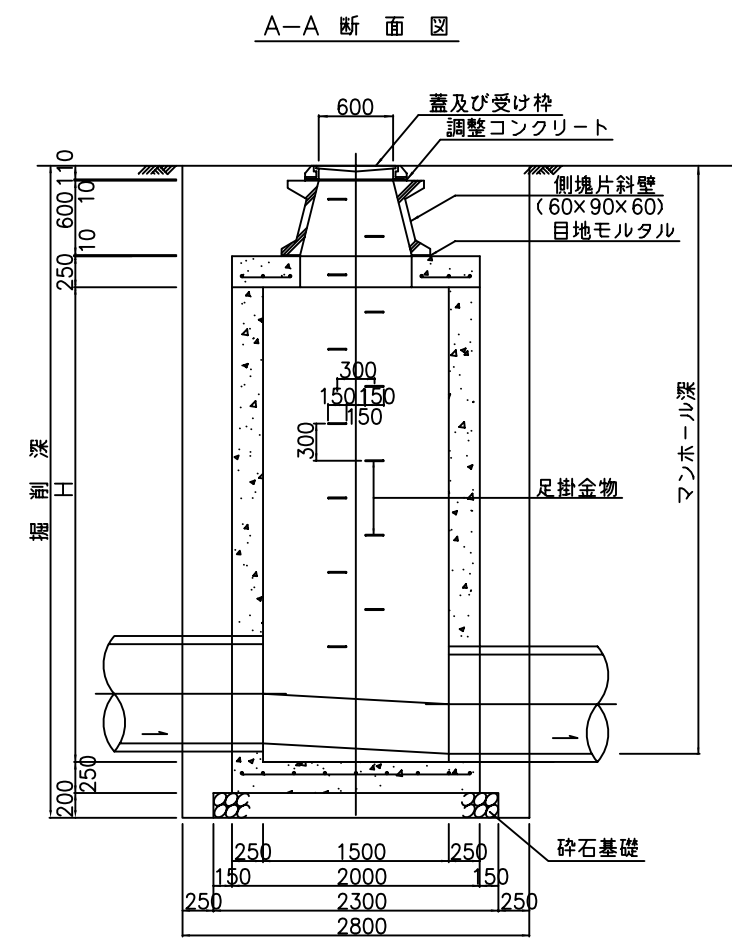
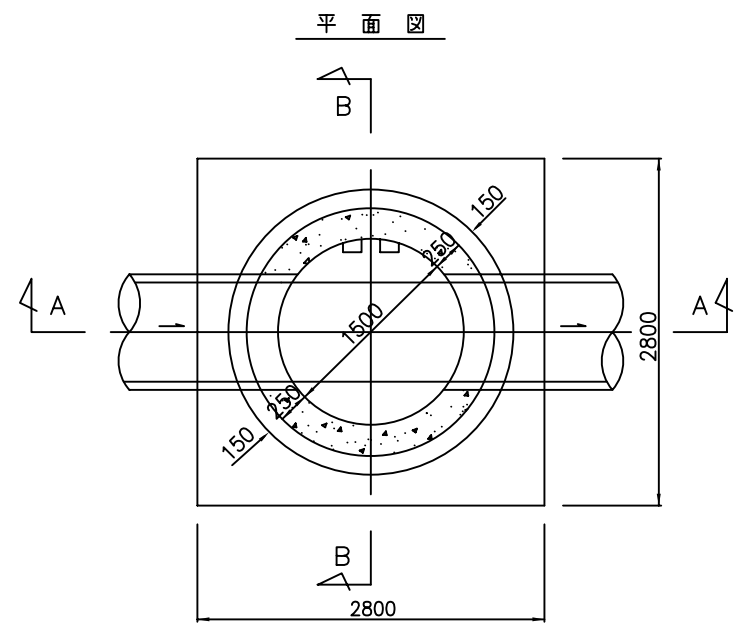
鉄筋重量表

1箇所当り

種別	径	本数	一本当りの長さ (mm)	単位重量 (kg/m)	一本当り重量 (kg)	重量 (kg)	摘要
B 1	D13	6	1210	0.995	1.204	7.224	—
B 2	D13	6	1210	0.995	1.204	7.224	—
B 3	D13	1	5230	0.995	5.204	5.204	○
						D13	19.652kg

図面名	2号現打人孔底版配筋図		
縮尺	1:40	作成年月	H11.3.31

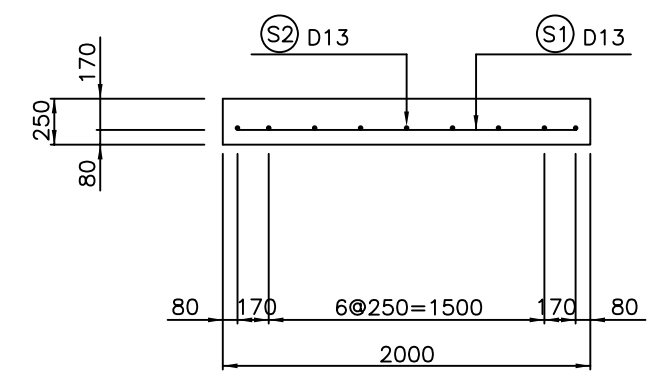
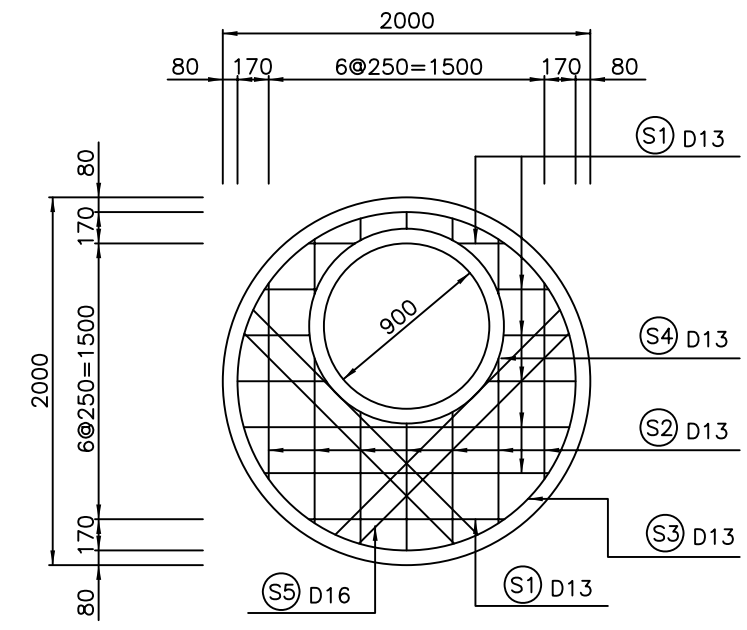
3号現打人孔標準構造図 S=1:60



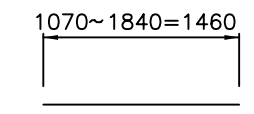
※ H=5.50m未満に適用。

図面名	3号現打人孔標準構造図		
縮尺	1:60	作成年月	H11.3.31

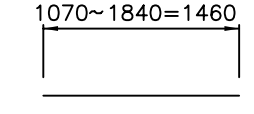
3号現打人孔頂版配筋図 S=1:40



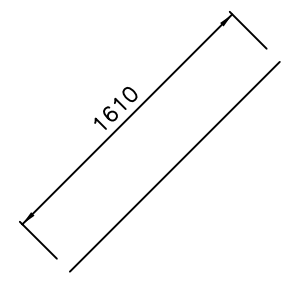
Ⓢ1) D13*1460



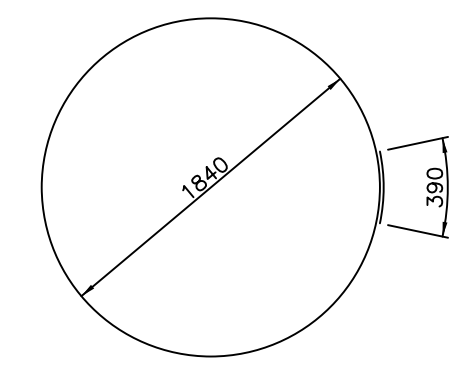
Ⓢ2) D13*1460



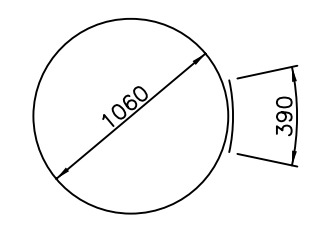
Ⓢ5) D16*1610



Ⓢ3) D13*6170



Ⓢ4) D13*3720



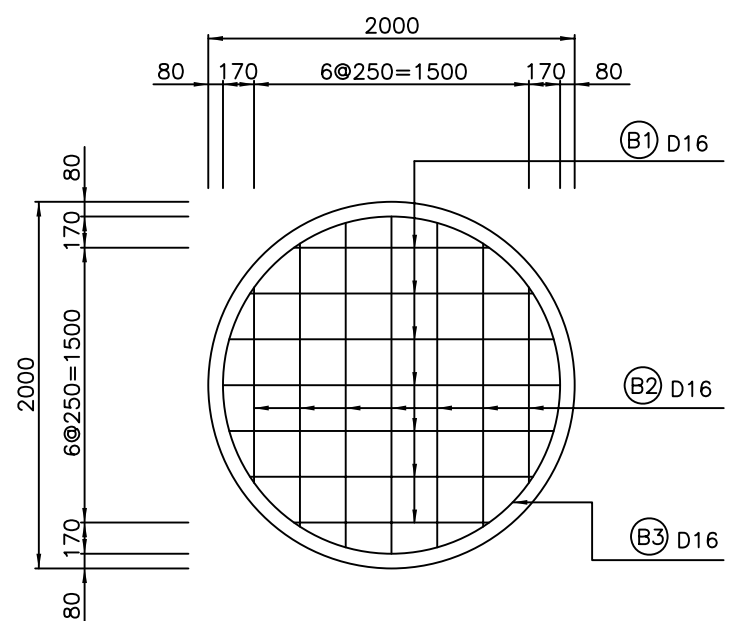
鉄筋重量表

1箇所当り

種別	径	本数	一本当りの長さ (mm)	単位重量 (kg/m)	一本当り重量 (kg)	重量 (kg)	摘要
S 1	D13	7	1460	0.995	1.453	10.171	—
S 2	D13	7	1460	0.995	1.453	10.171	—
$\bar{S} 1$	D13	5	710	0.995	0.706	-3.530	控除分
$\bar{S} 2$	D13	5	710	0.995	0.706	-3.530	控除分
S 3	D13	1	6170	0.995	6.139	6.139	○
S 4	D13	1	3720	0.995	3.701	3.701	○
S 5	D16	4	1610	1.560	2.512	10.048	/
						D13	23.122kg
						D16	10.048kg
						合計	33.170kg

図面名	3号現打人孔頂版配筋図		
縮尺	1:40	作成年月	H11.3.31

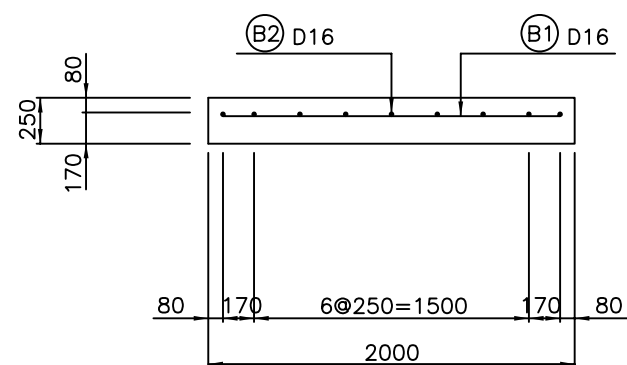
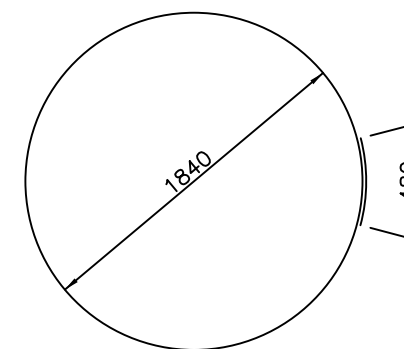
3号現打人孔底版配筋図 S=1:40



Ⓑ1 D16*1460
1070~1840=1460

Ⓑ2 D16*1460
1070~1840=1460

Ⓑ3 D16*6260



鉄筋重量表

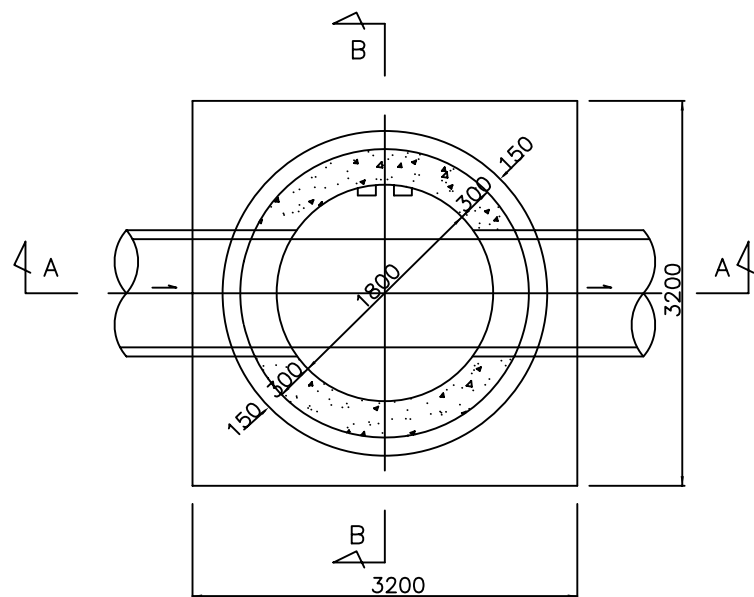
1箇所当り

種別	径	本数	一本当りの長さ (mm)	単位重量 (kg/m)	一本当り重量 (kg)	重量 (kg)	摘要
S 1	D16	7	1460	1.560	2.278	15.946	—
S 2	D16	7	1460	1.560	2.278	15.946	—
S 3	D16	1	6260	1.560	9.766	9.766	○
						D16	41.658kg

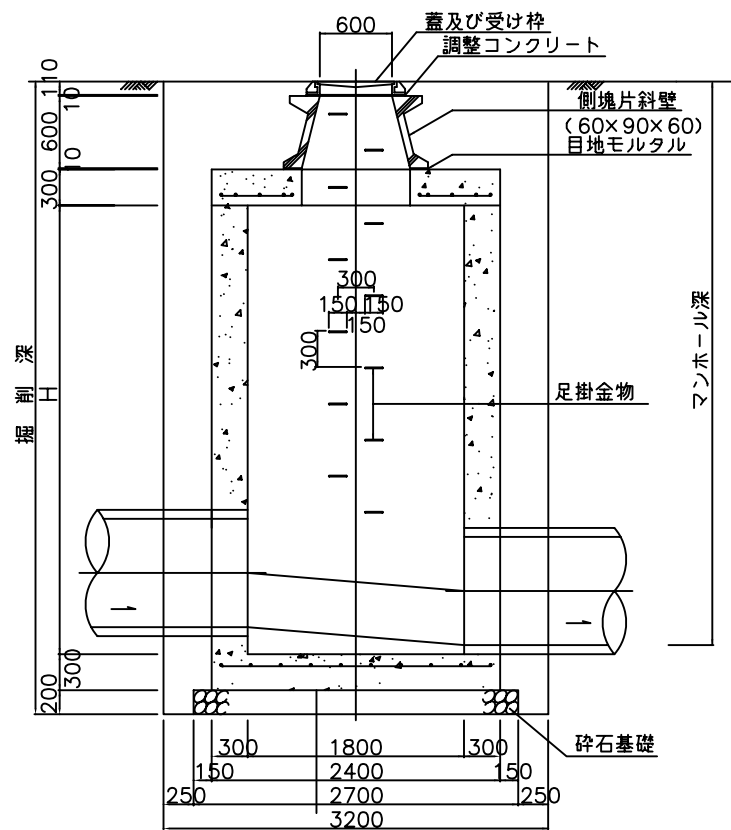
図面名	3号現打人孔底版配筋図		
縮尺	1:40	作成年月	H11.3.31

4号現打人孔標準構造図 S=1:60

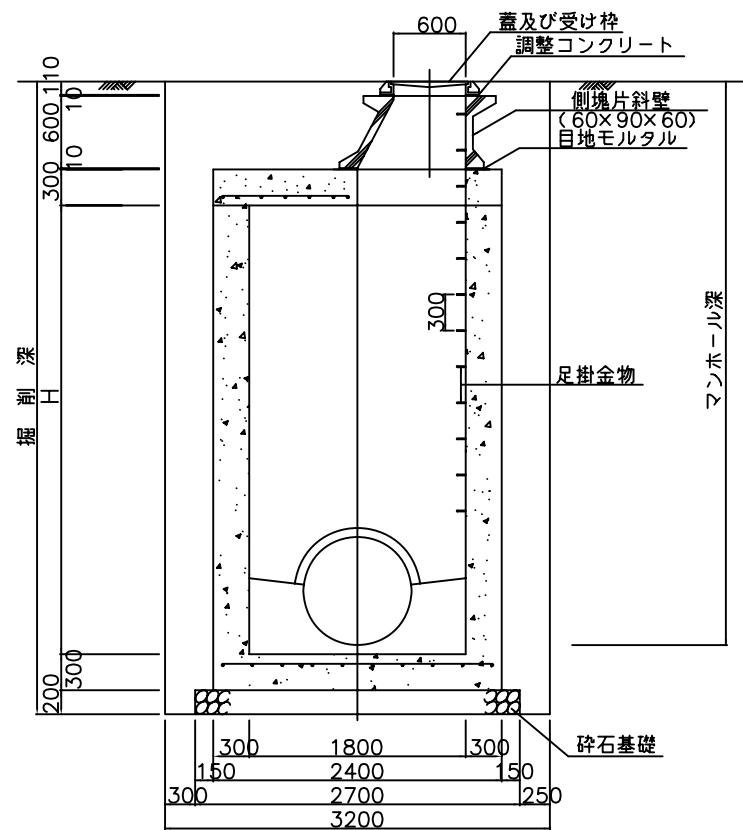
平面図



A-A 断面図



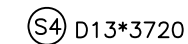
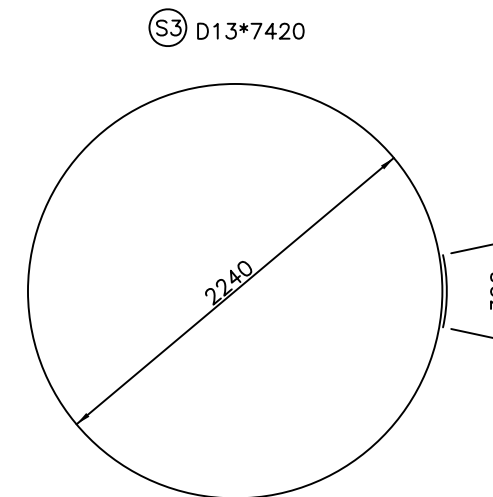
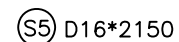
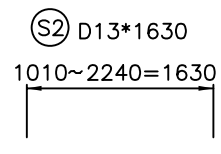
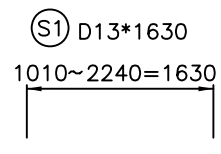
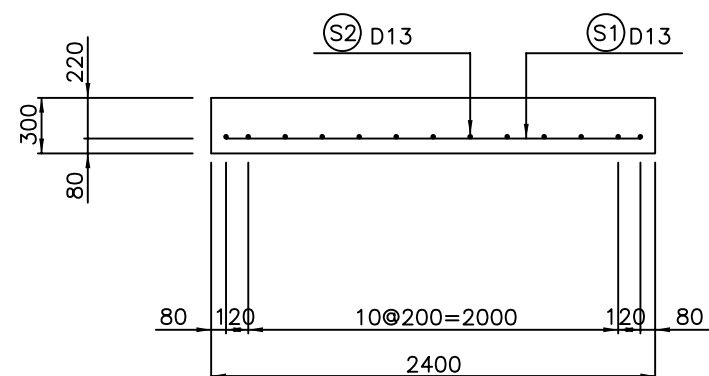
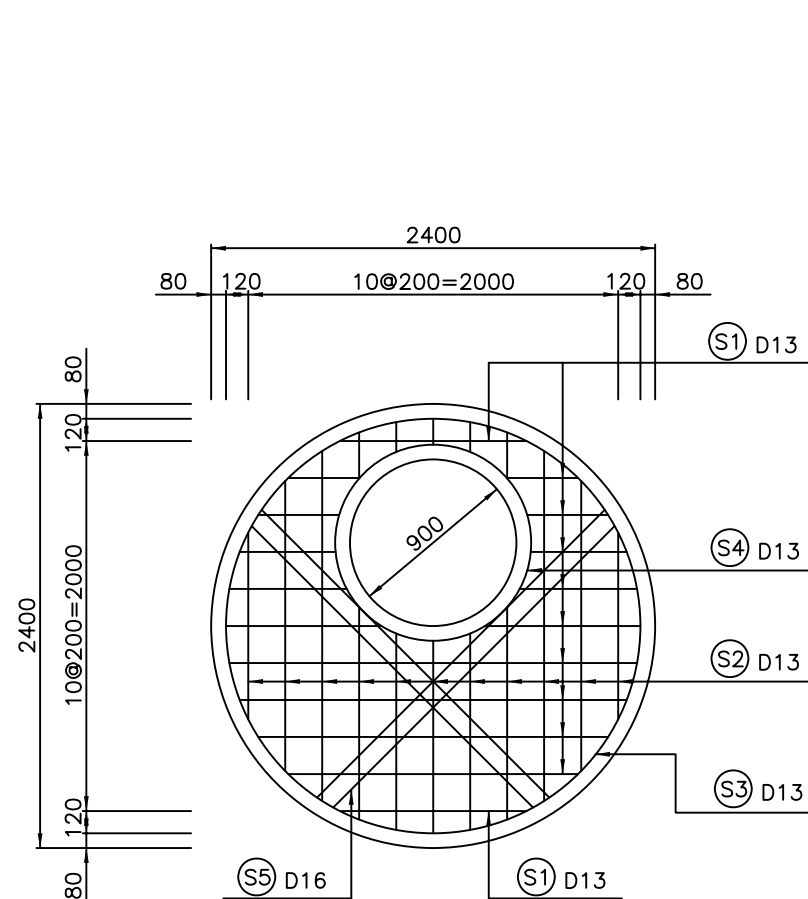
B-B 断面図



※ H=4.10m未満に適用。

図面名	4号現打人孔標準構造図		
縮尺	1:60	作成年月	H11.3.31

4号現打人孔頂版配筋図 S=1:40



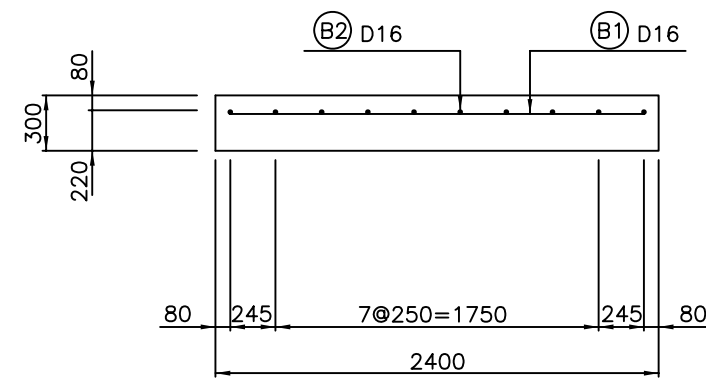
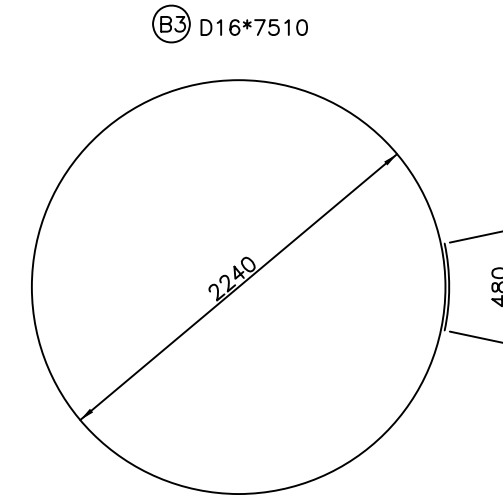
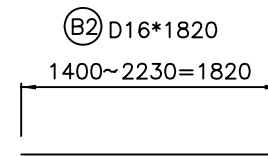
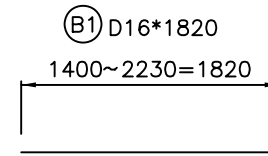
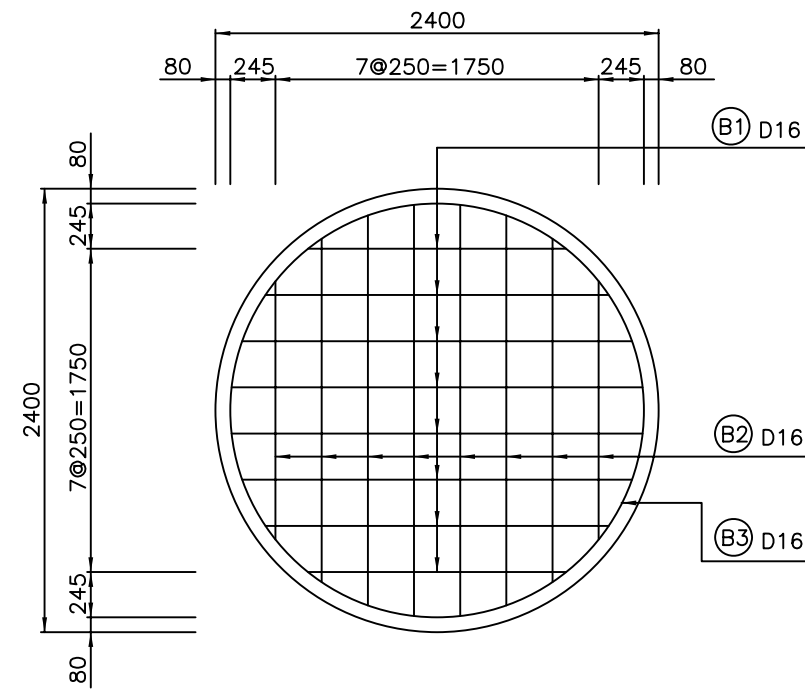
鉄筋重量表

1箇所当り

種別	径	本数	一本当りの長さ (mm)	単位重量 (kg/m)	一本当り重量 (kg)	重量 (kg)	摘要
S 1	D13	11	1630	0.995	1.622	17.842	—
S 2	D13	11	1630	0.995	1.622	17.842	—
$\overline{S 1}$	D13	5	810	0.995	0.806	-4.030	控除分
$\overline{S 2}$	D13	5	810	0.995	0.806	-4.030	控除分
S 3	D13	1	7420	0.995	7.383	7.383	○
S 4	D13	1	3720	0.995	3.701	3.701	○
S 5	D16	4	2150	1.560	3.354	13.416	/
						D13	38.708kg
						D16	13.416kg
						合計	52.124kg

図面名	4号現打人孔頂版配筋図		
縮尺	1:40	作成年月	H11.3.31

4号現打人孔底版配筋図 S=1:40



鉄筋重量表

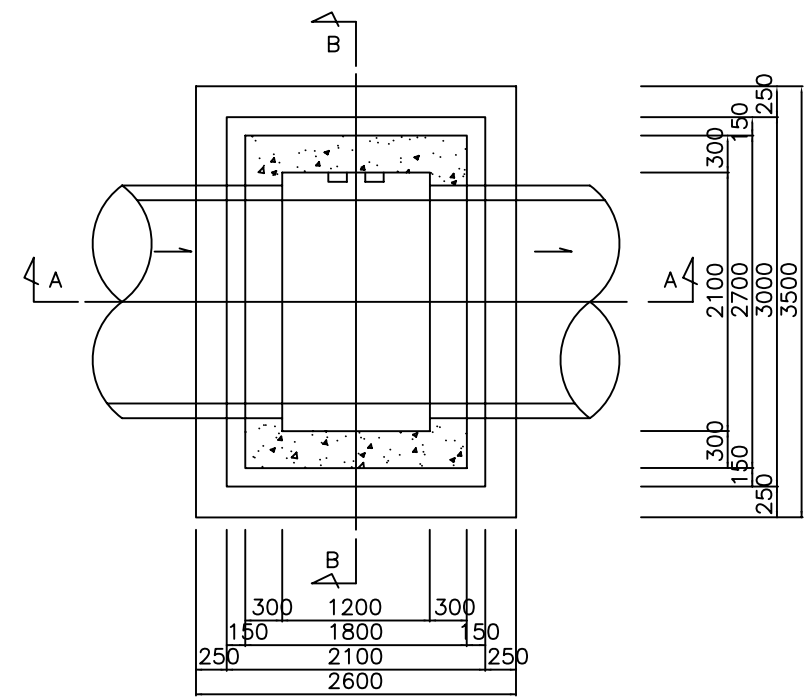
1箇所当り

種別	径	本数	一本当りの長さ (mm)	単位重量 (kg/m)	一本当り重量 (kg)	重量 (kg)	摘要
B 1	D16	8	1820	1.560	2.839	22.712	—
B 2	D16	8	1820	1.560	2.839	22.712	—
B 3	D16	1	7510	1.560	11.716	11.716	○
						D16	57.140kg

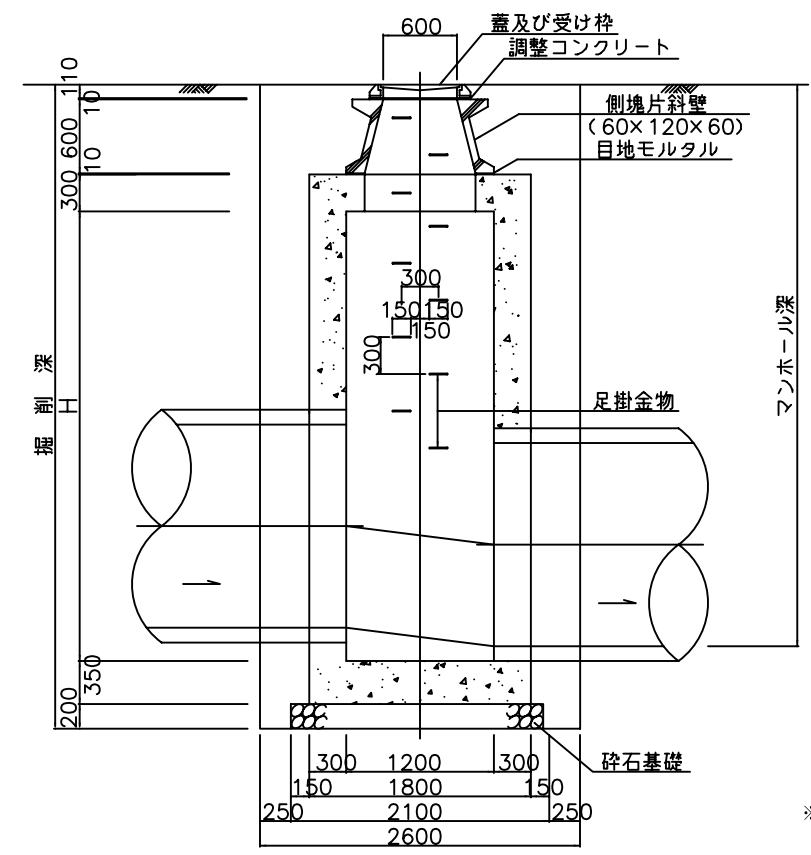
図面名	4号現打人孔底版配筋図		
縮尺	1:40	作成年月	H11.3.31

5号現打人孔標準構造図 S=1:60

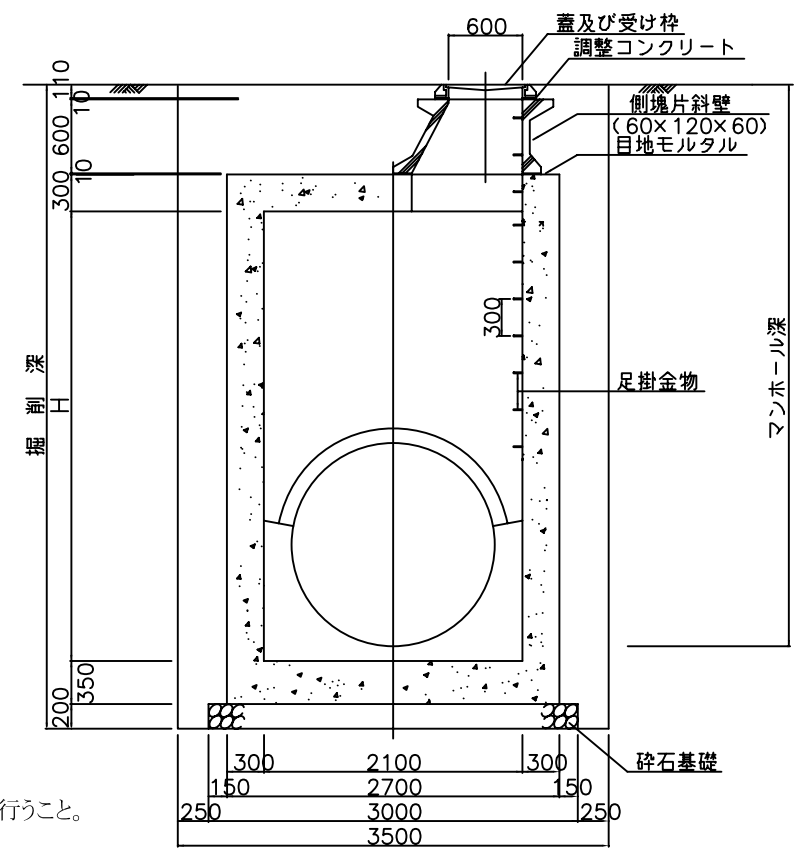
平面図



A-A 断面図



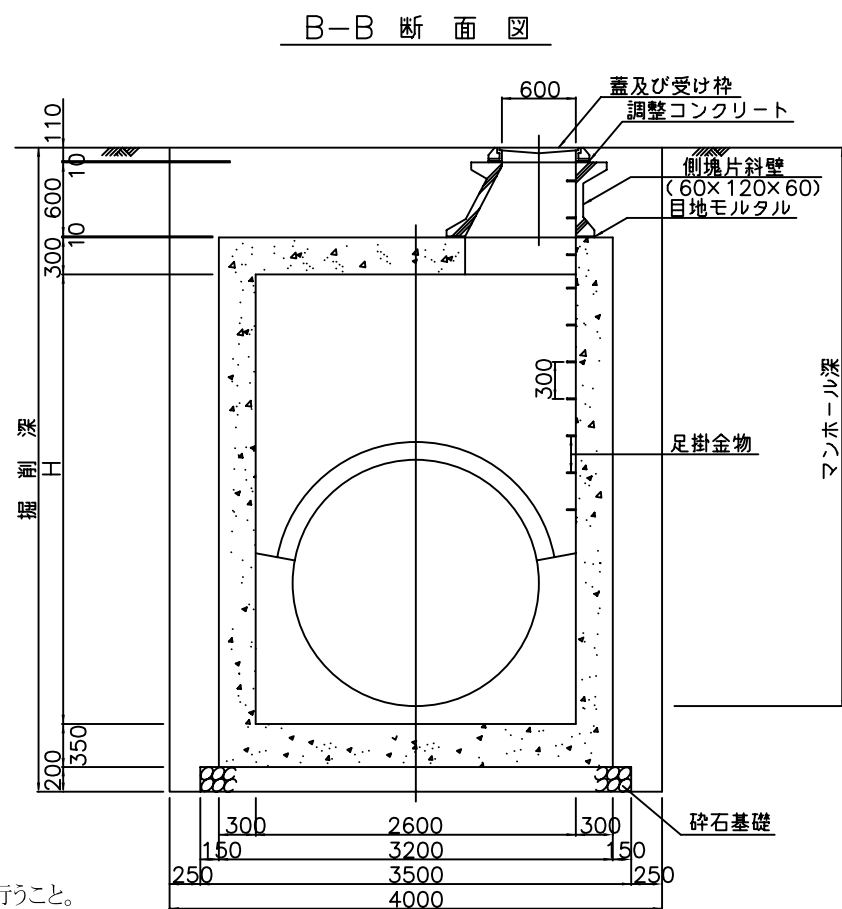
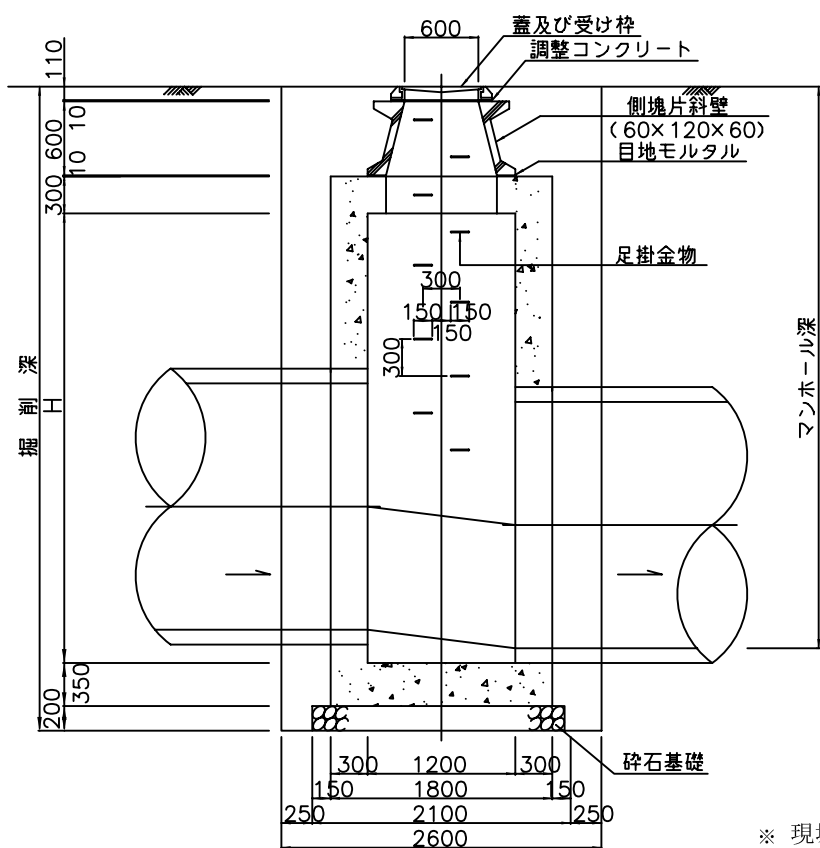
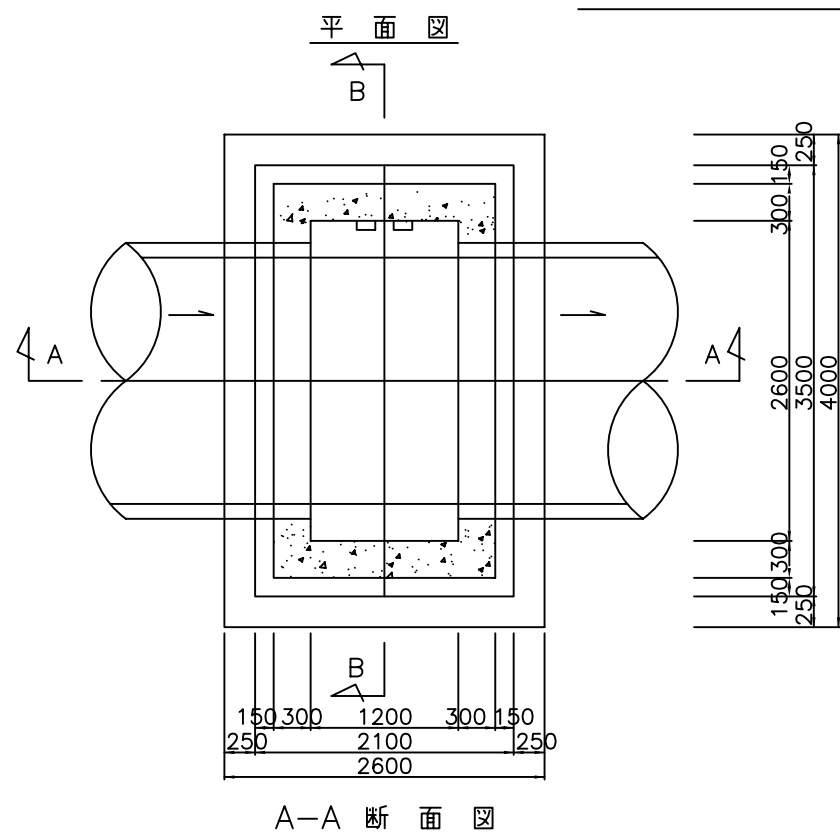
B-B 断面図



※ 現場条件に応じて、必ず構造計算を行うこと。

図面名	5号現打人孔標準構造図		
縮尺	1:60	作成年月	H11.3.31

6号現打人孔標準構造図 S=1:60



※ 現場条件に応じて、必ず構造計算を行うこと。

図面名	6号現打人孔標準構造図		
縮尺	1:60	作成年月	H11.3.31

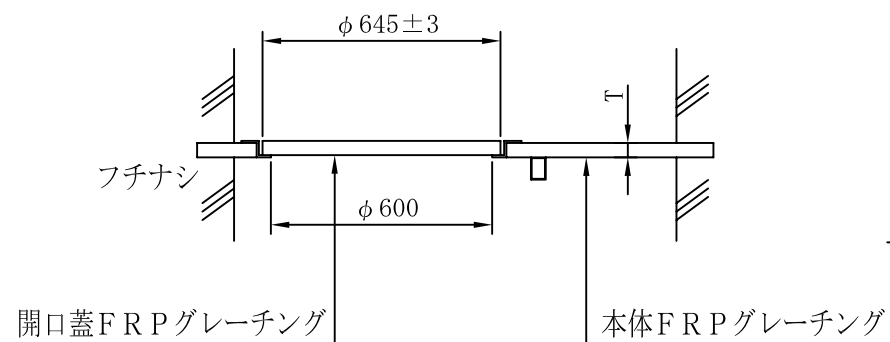
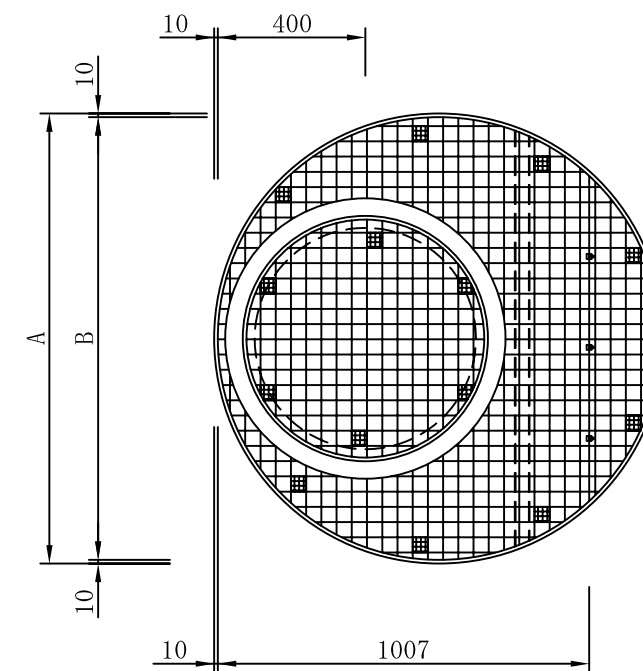
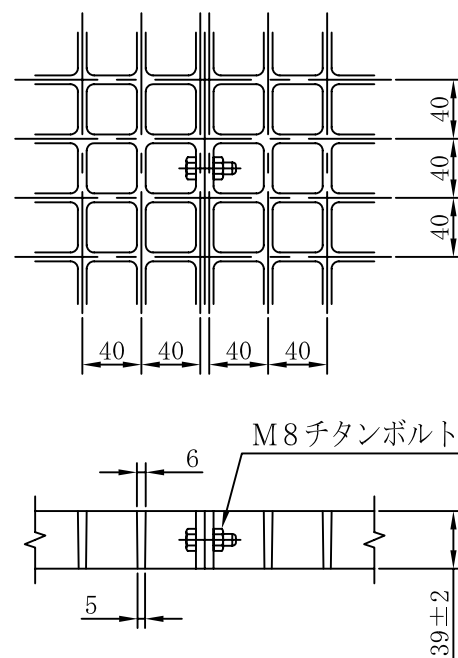
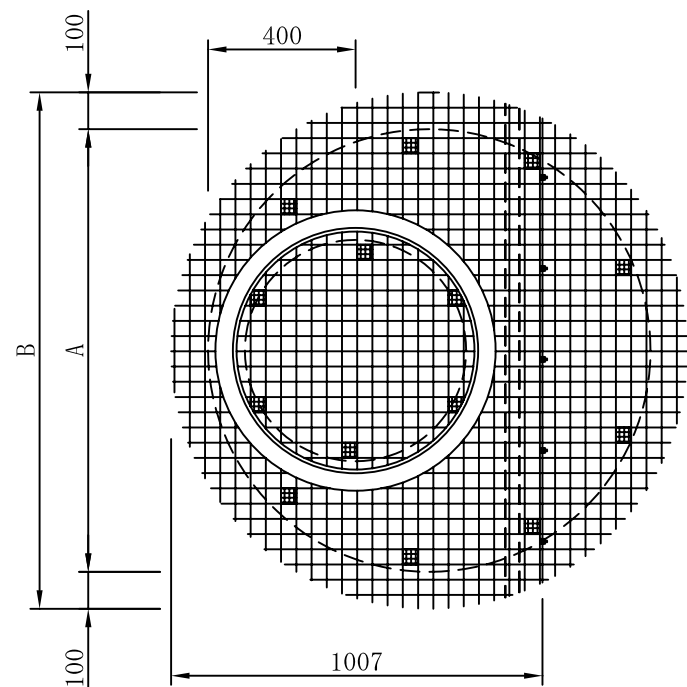
中間スラブ設置標準図 (現打人孔)

(1号~3号)

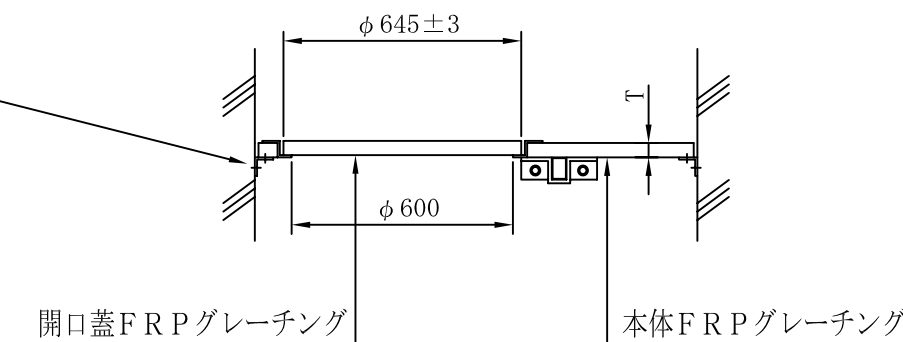
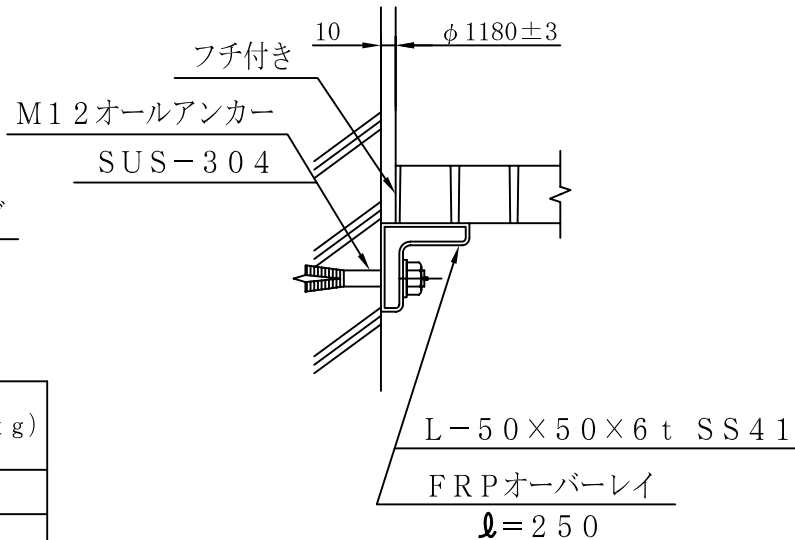
GRPグレーチング ジョイント

現場打用

後付け用



<施工方法の一例>



現場打用タイプ

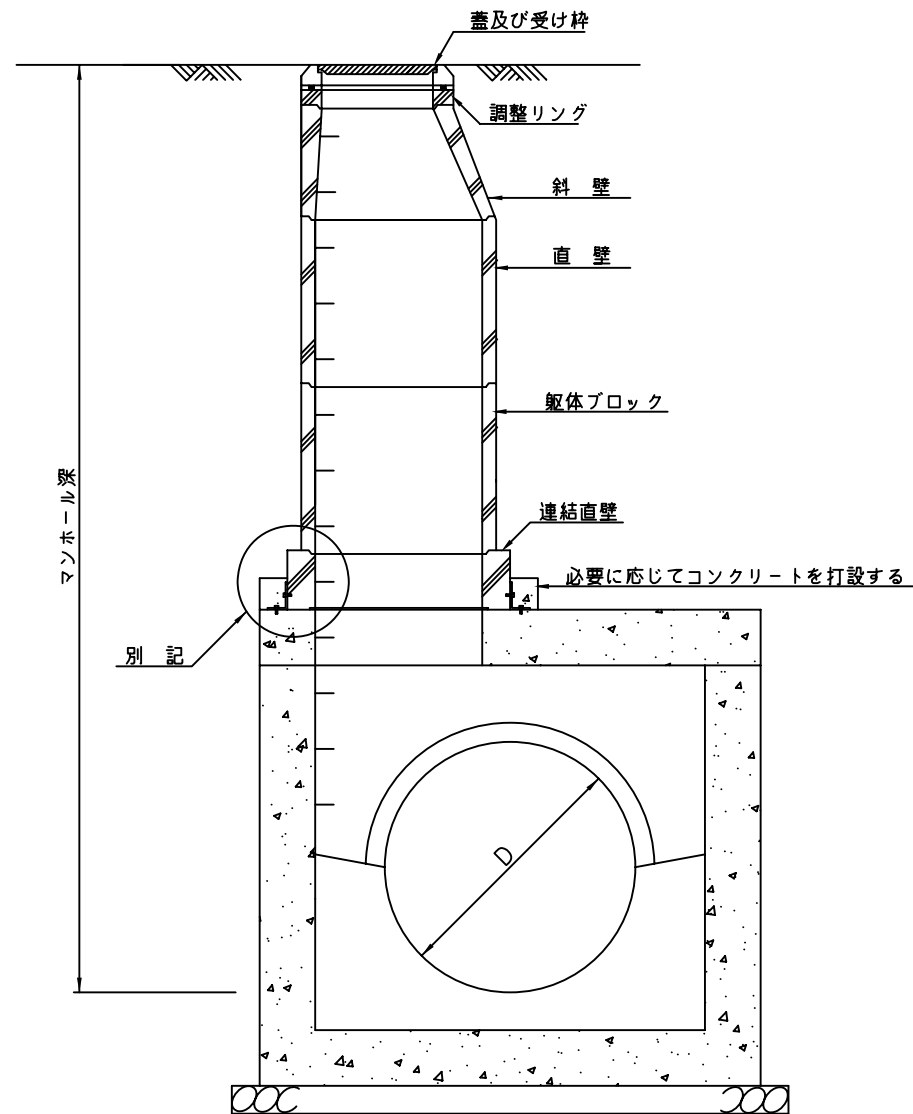
呼 称	寸法表 (単位mm)			参考重量 (kg)	安全荷重 (kg)
	A	B	T		
900	900	1000	39	18	360
1200	1200	1400	39	32	360
1500	1500	1700	39	47	360

後付け用タイプ

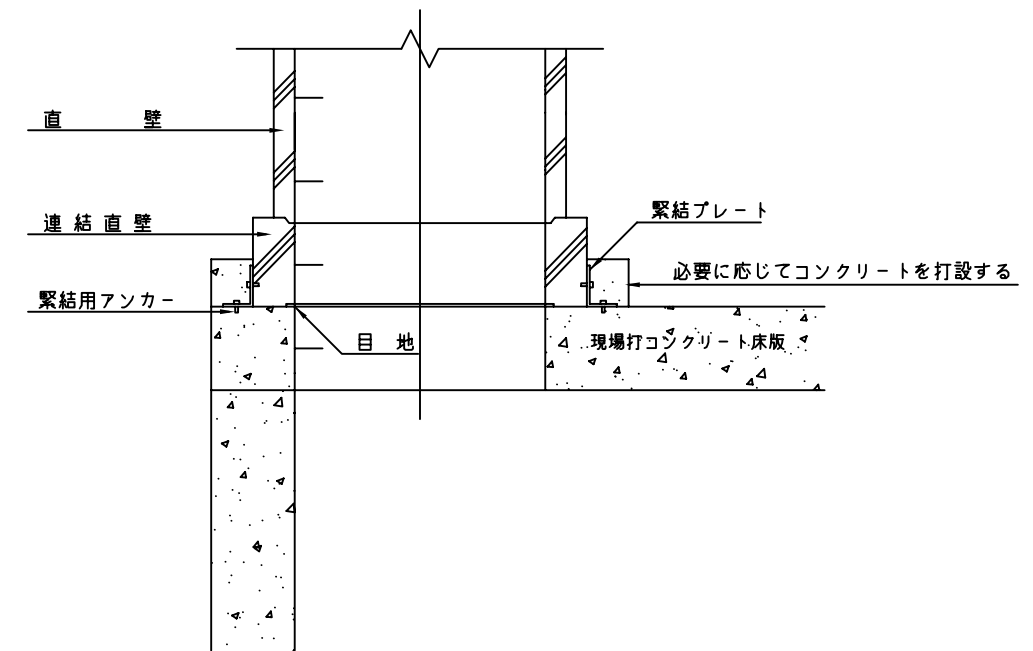
呼 称	寸法表 (単位mm)			参考重量 (kg)	安全荷重 (kg)
	A	B	T		
900	900	880	39	15	360
1200	1200	1180	39	24	360
1500	1500	1480	39	36	360

図面名	中間スラブ設置標準図 (1号~3号)		
縮 尺	1:20	作成年月	H11.3.31

連結直壁設置図 (現打人孔)



連結部詳細図

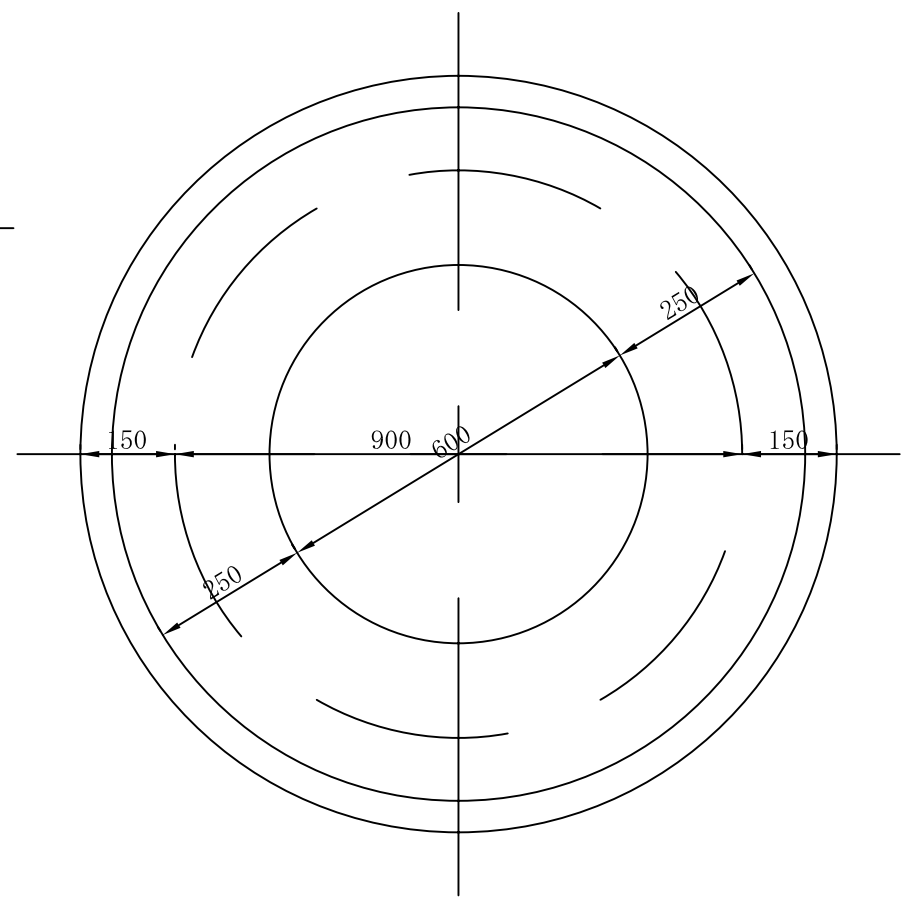


図面名	連結直壁設置図(現打人孔)		
縮尺	NON	作成年月	H11.3.31

人孔側塊斜壁 (60×90×60) 標準図

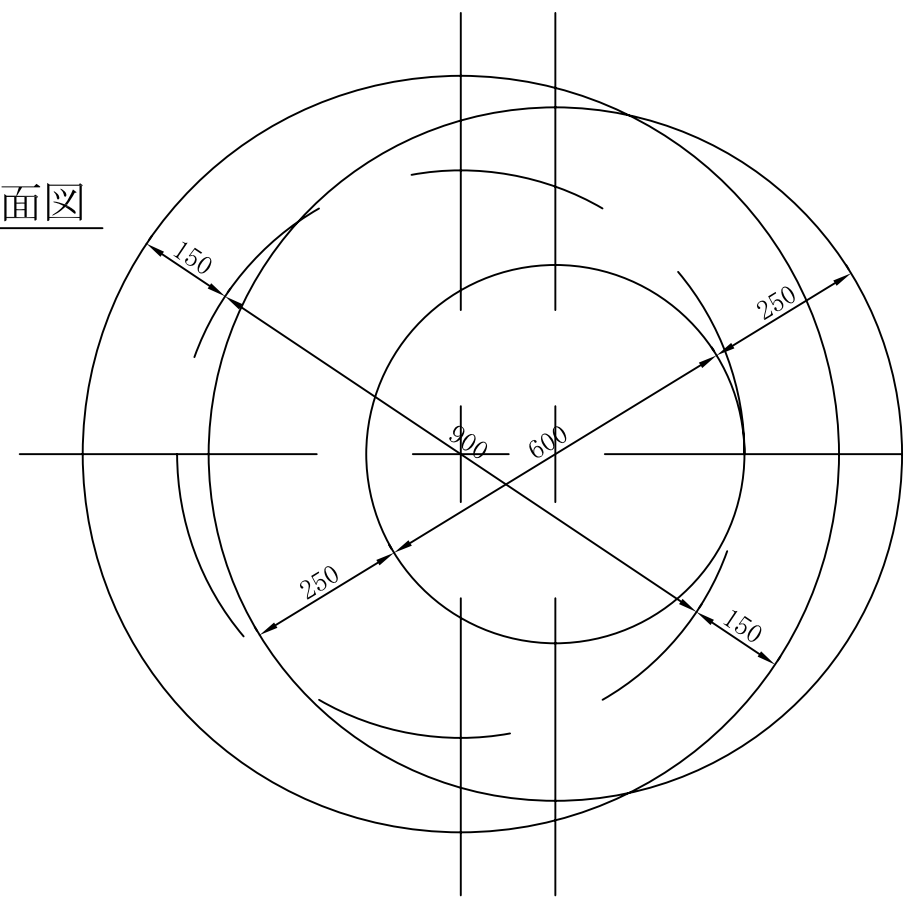
斜壁 1号 (60×90×60)

平面図

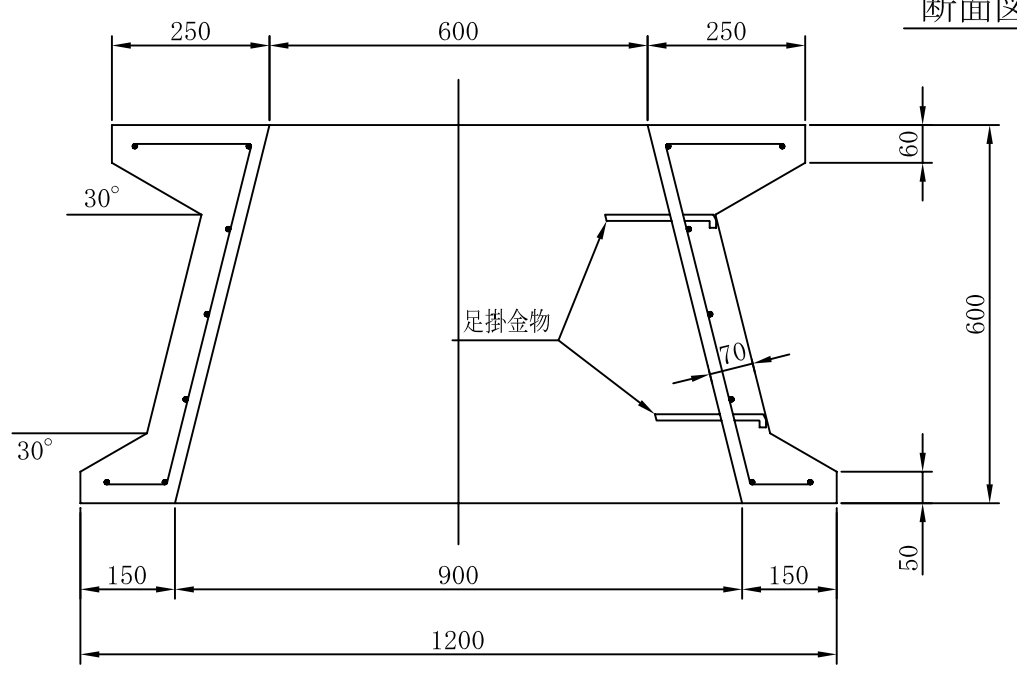


片斜壁 1号 (60×90×60)

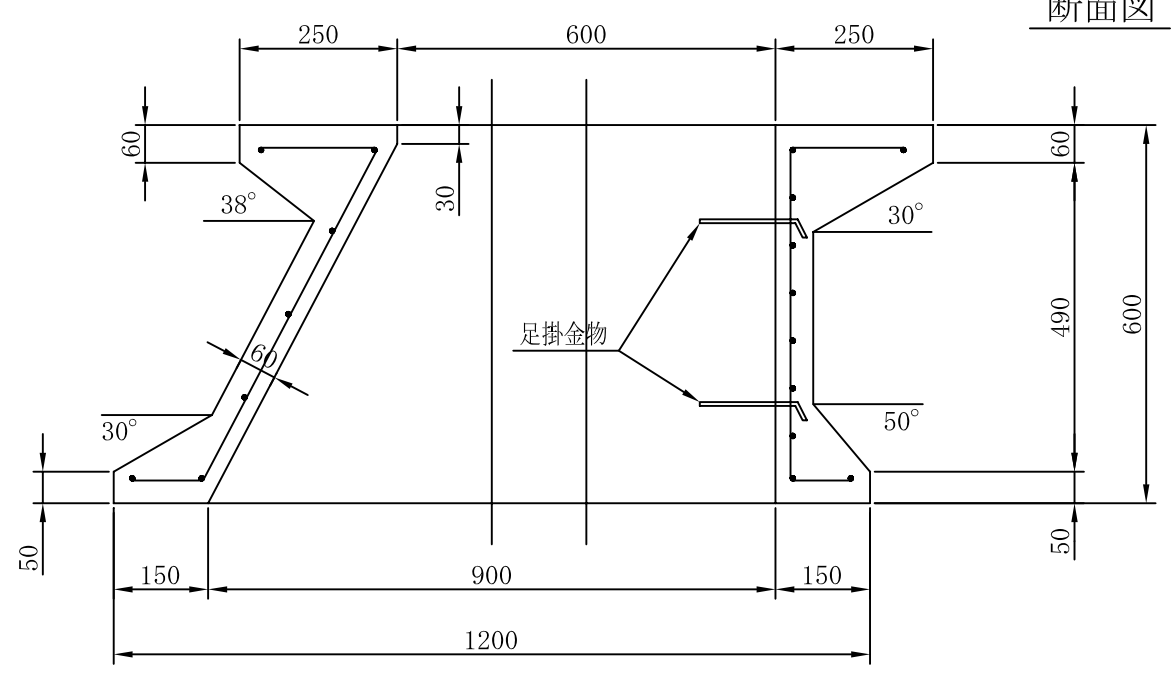
平面図



断面図



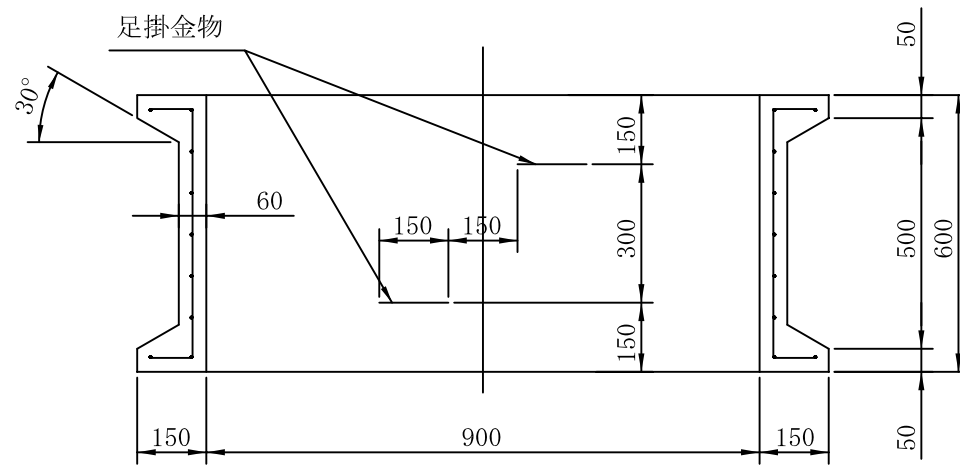
断面図



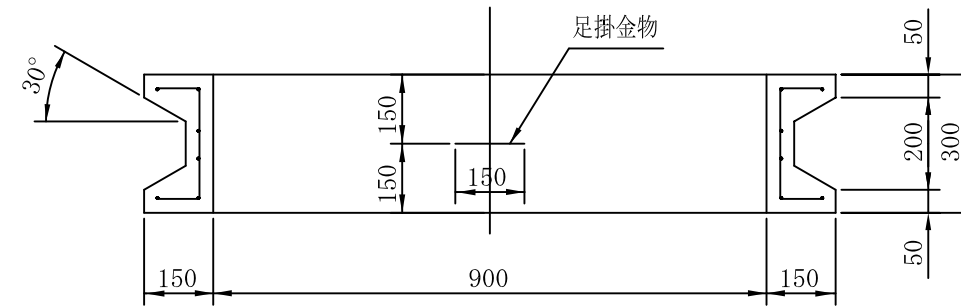
図面名	人孔側塊斜壁 (60×90×60) 標準図		
縮尺	1:10	作成年月	H11.3.31

人孔側塊直壁 (90×90×60) 標準図
(90×90×30)

直壁1号 (90×90×60)



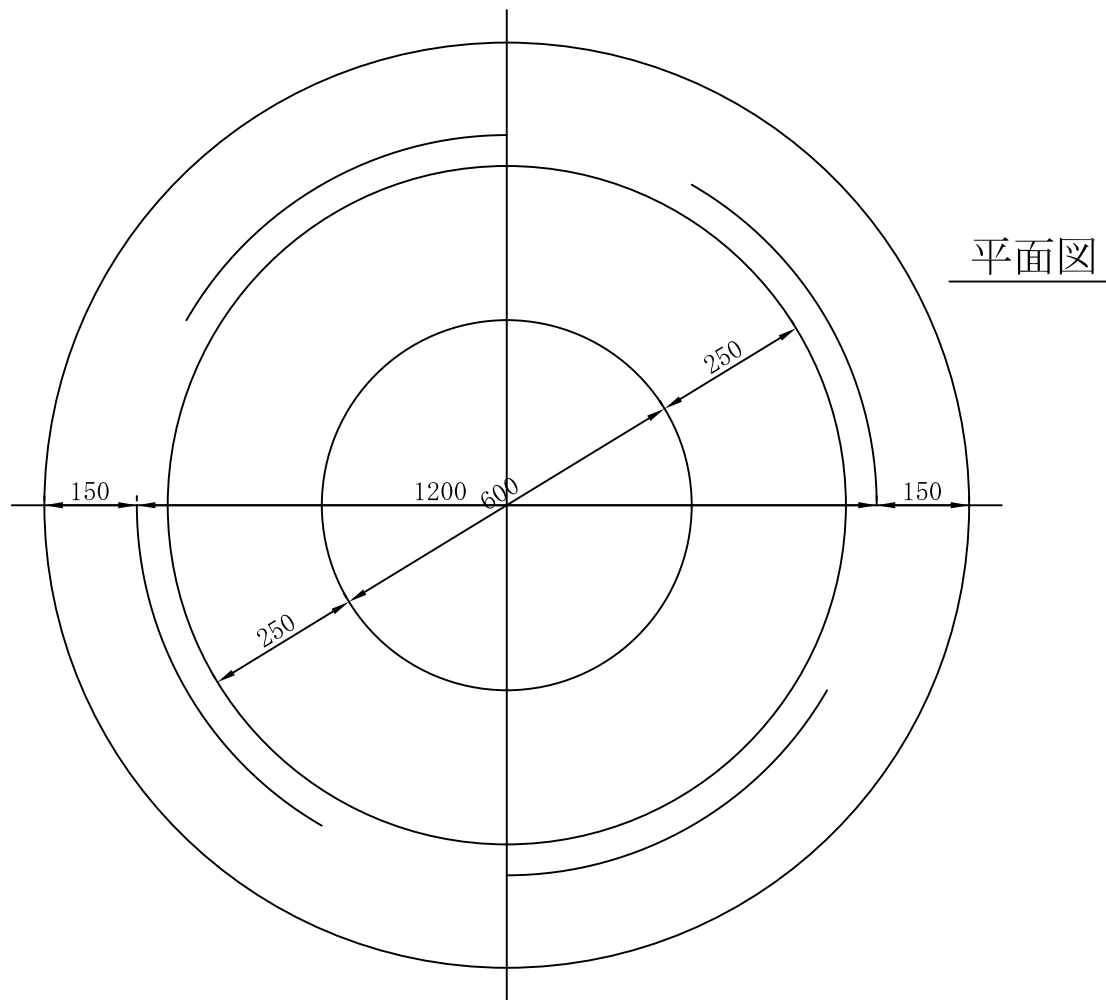
直壁2号 (90×90×30)



図面名	人孔側塊直壁 (90×90×60) 標準図 (90×90×30)		
縮尺	1:10	作成年月	H11.3.31

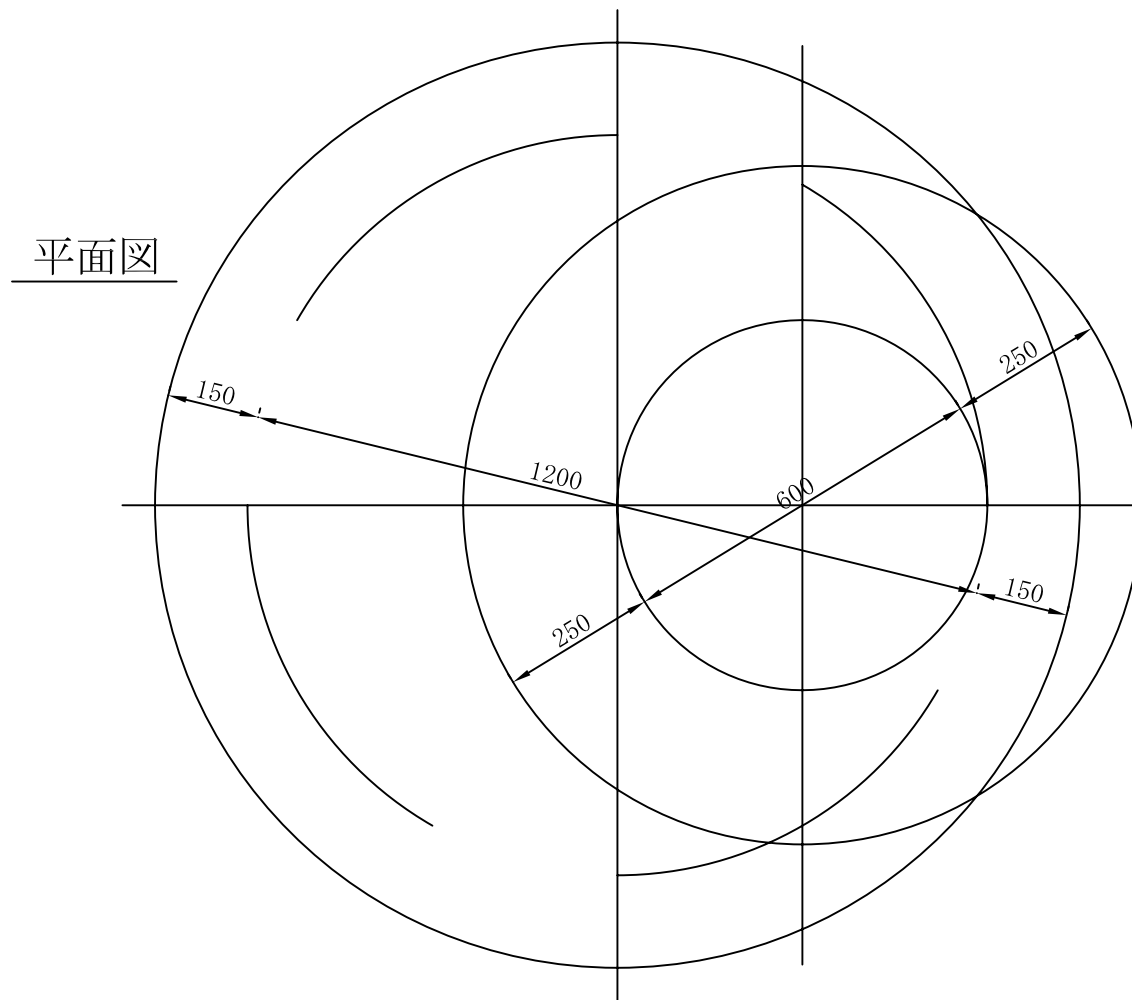
人孔側塊斜壁 (60×120×60) 標準圖

斜壁 2 号 (60×120×60)



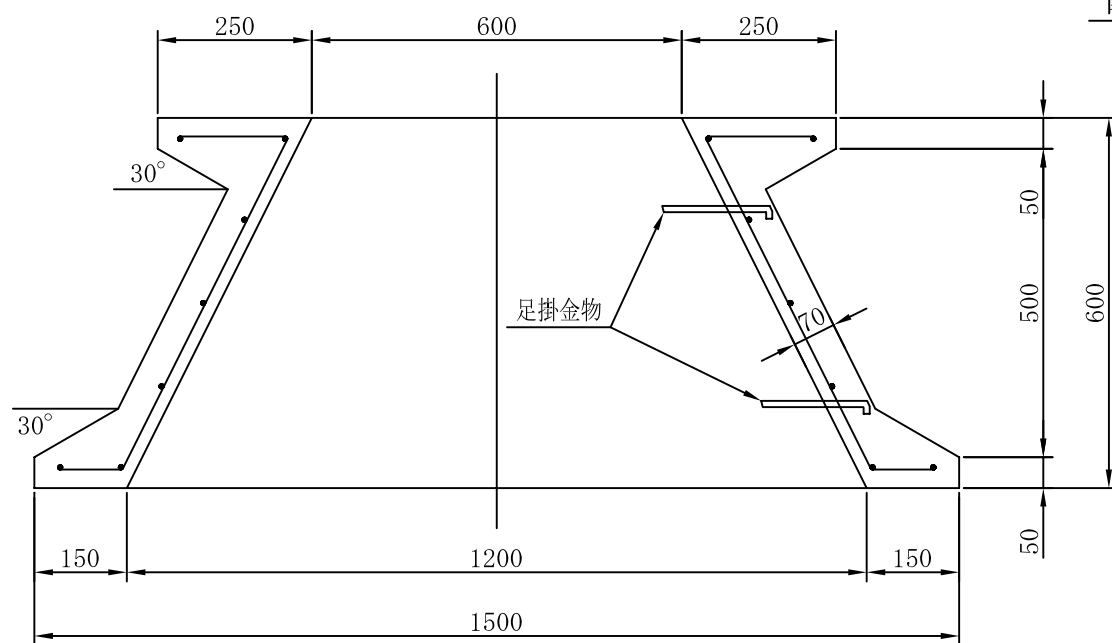
平面图

斜壁 2 号 (60×120×60)

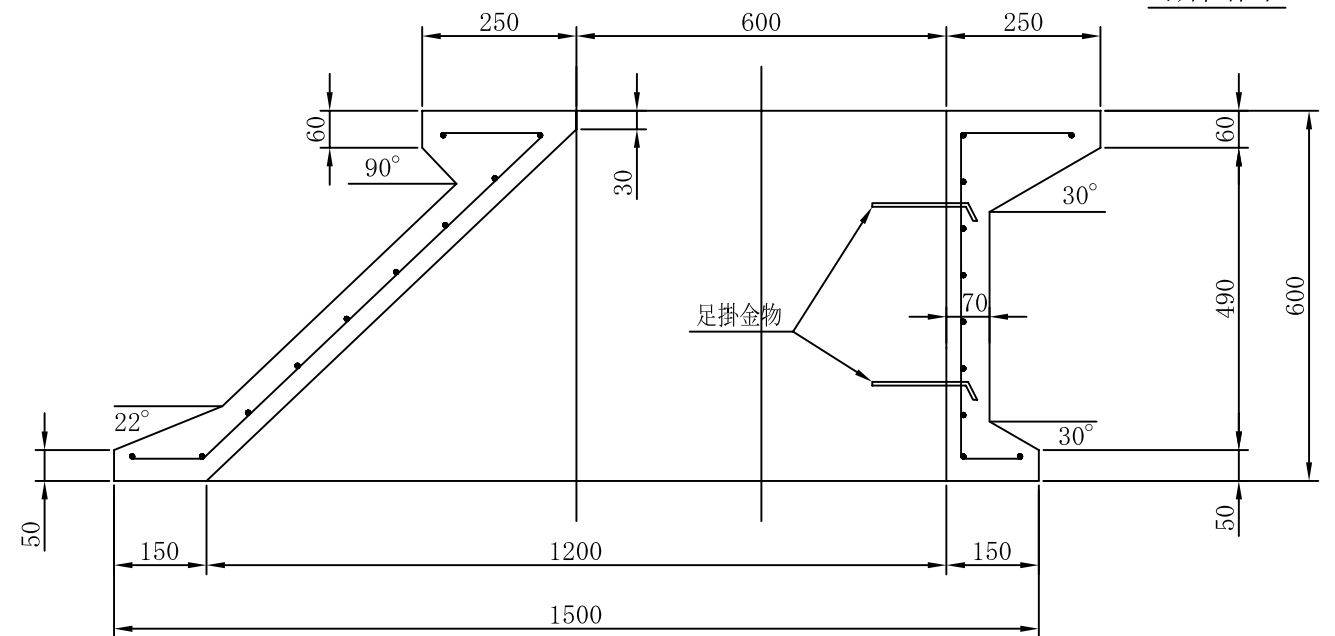


平面图

断面图



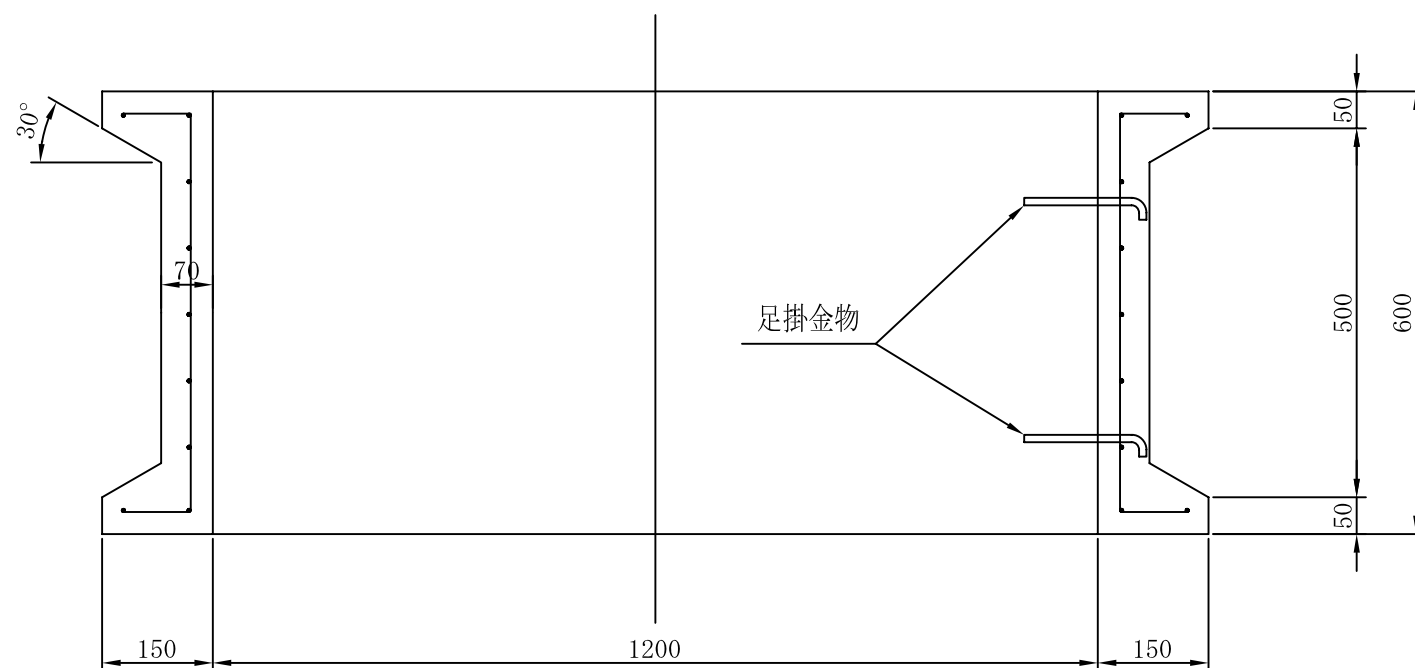
断面图



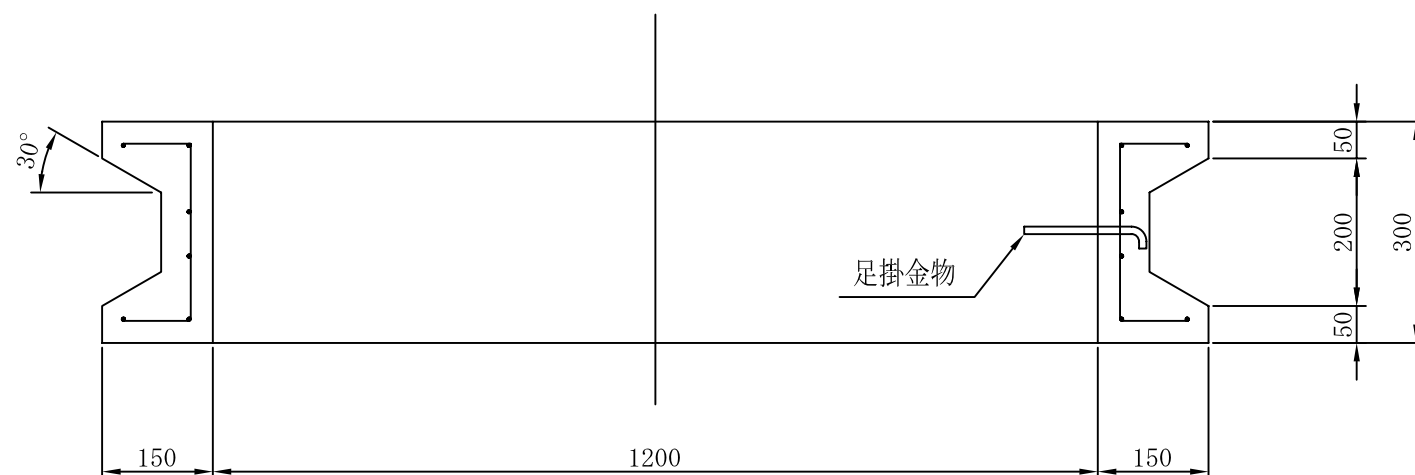
図面名	人孔側塊斜壁 (60×120×60) 標準圖		
縮尺	1:10	作成年月	H11.3.31

人孔側塊直壁 (120×120×60) 標準図
(120×120×30)

直壁 3 号 (120×120×60)

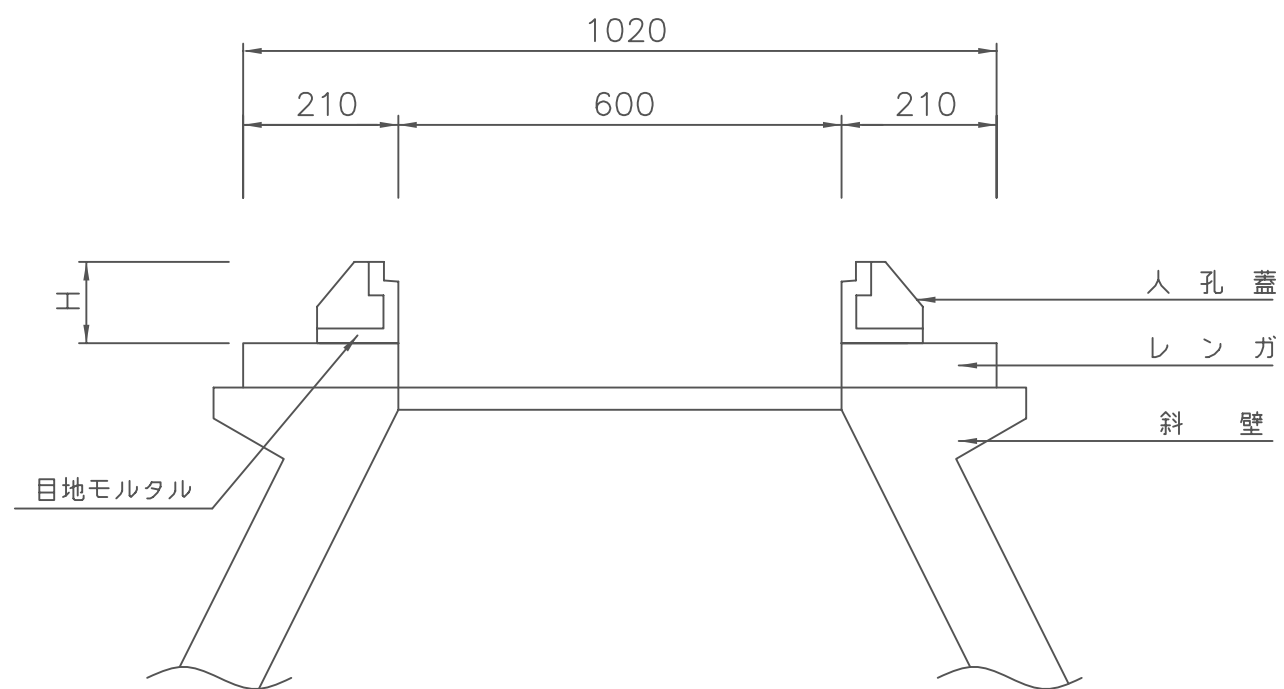


直壁 4 号 (120×120×30)



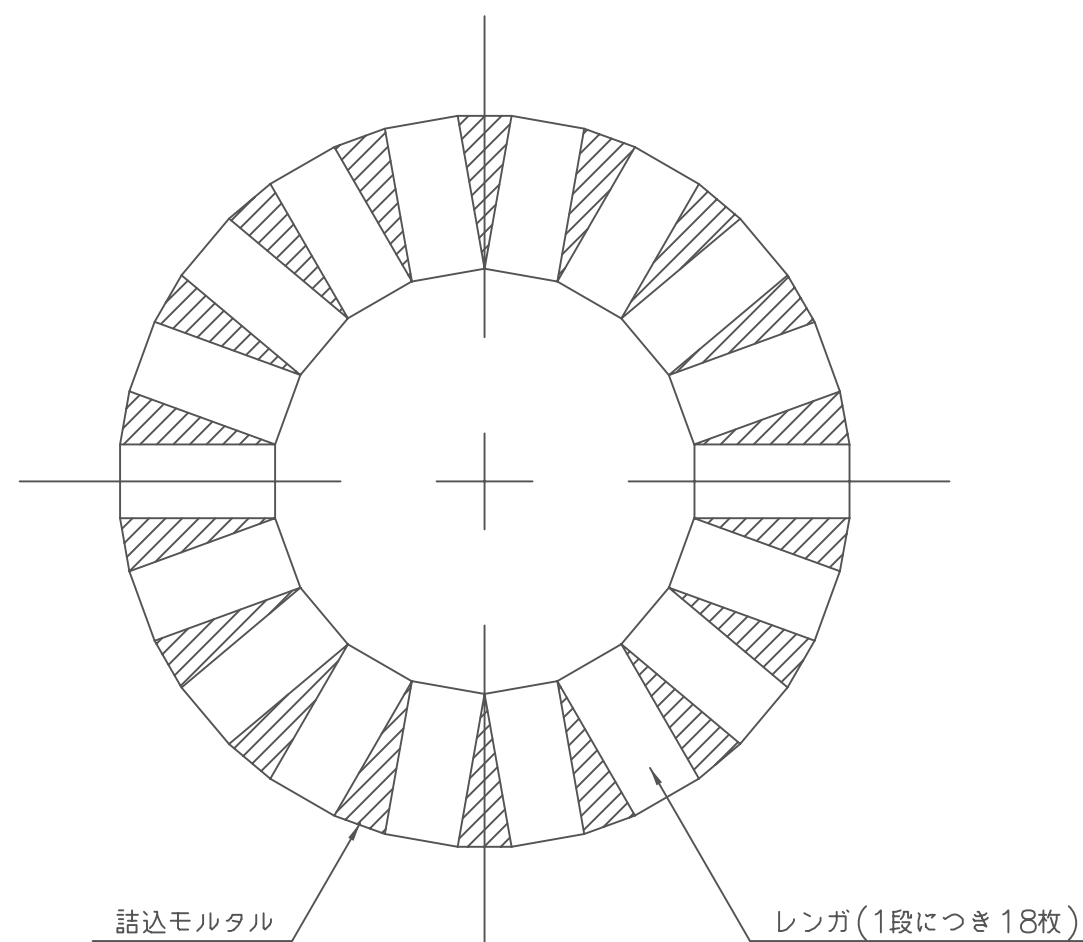
図面名	人孔側塊直壁 (120×120×60) 標準図 (120×120×30)		
縮尺	1:10	作成年月	H11. 3. 31

ブロック取付詳細図



	H
重車道用	11cm
軽車道用	11cm

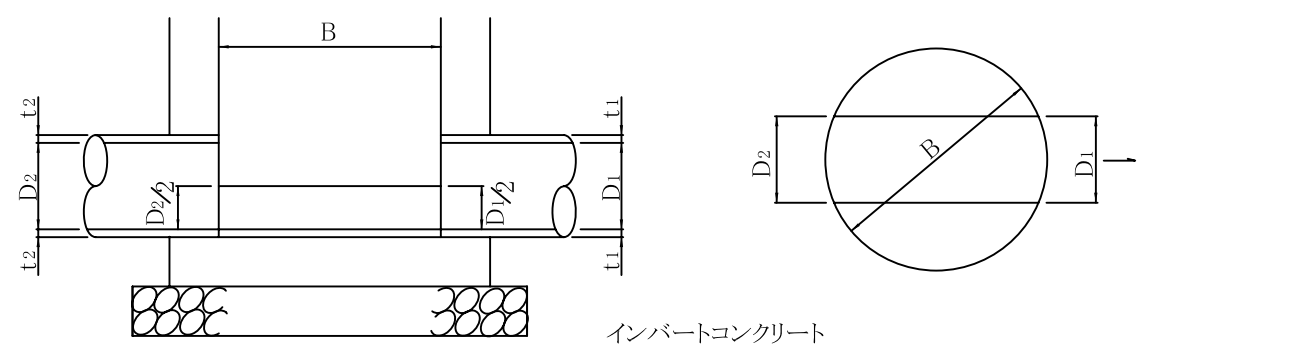
レンガ積平面図



図面名	ブロック取付詳細図, レンガ積平面図		
縮尺	1:10	作成年月	H11.3.31

人孔インバート工標準図

同管底の場合



$A_1 = 0.393 D_1^2$
 $A_2 = 0.393 D_2^2$

$V(m^3) = 0.785 B^2 \times \left\{ \frac{(D_1/2 + t_1) + (D_2/2 + t_2)}{2} \right\}$
 $- \frac{1}{3} B (A_1 + \sqrt{A_1 \cdot A_2} + A_2)$

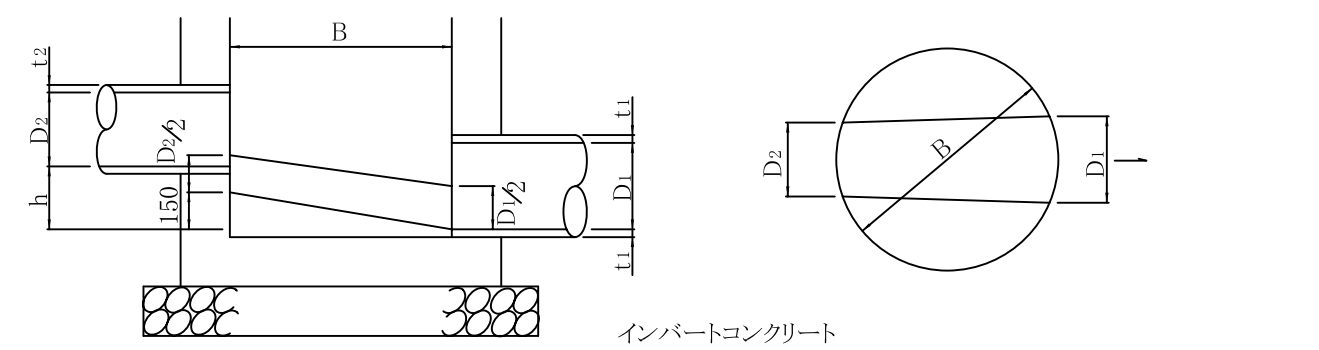
型 枠

$F(m^2) = \frac{(D_1 + D_2) \times 3.14}{4} \times B$
 $= 0.785 B (D_1 + D_2)$

仕上げモルタル

$M(m^2) = 0.785 B^2 - \frac{(D_1 + D_2) B}{2} + F$

管底差0.15<h<0.6の場合



$A_1 = 0.393 D_1^2$
 $A_2 = 0.393 D_2^2$

$V(m^3) = 0.785 B^2 \times \left\{ \frac{(D_1/2 + t_1) + (D_2/2 + 0.15 + t_2)}{2} \right\}$
 $- \frac{1}{3} B (A_1 + \sqrt{A_1 \cdot A_2} + A_2)$

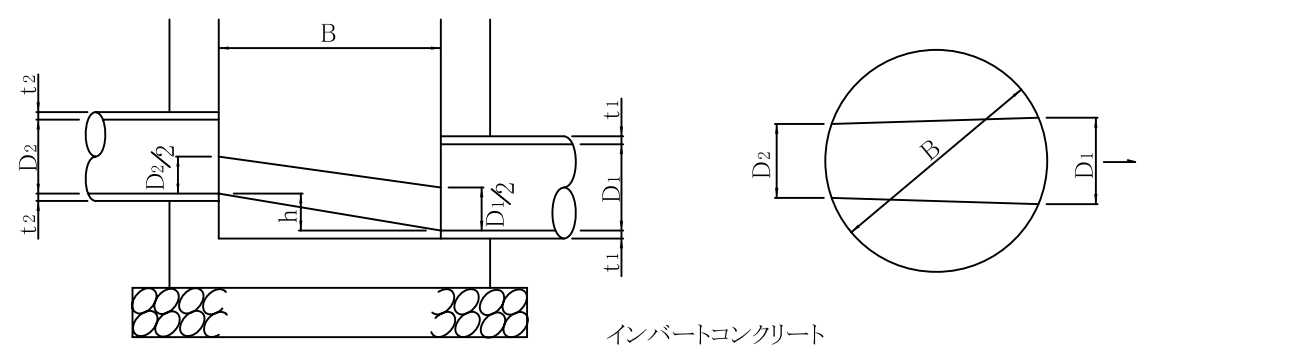
型 枠

$F(m^2) = 0.785 \times \sqrt{B^2 + 0.15^2} \times (D_1 + D_2)$

仕上げモルタル

$M(m^2) = 0.785 B^2 - \frac{(D_1 + D_2) B}{2} + F$

管底差0<h<0.15の場合



$A_1 = 0.393 D_1^2$
 $A_2 = 0.393 D_2^2$

$V(m^3) = 0.785 B^2 \times \left\{ \frac{(D_1/2 + t_1) + (D_2/2 + t_2 + h)}{2} \right\}$
 $- \frac{1}{3} B (A_1 + \sqrt{A_1 \cdot A_2} + A_2)$

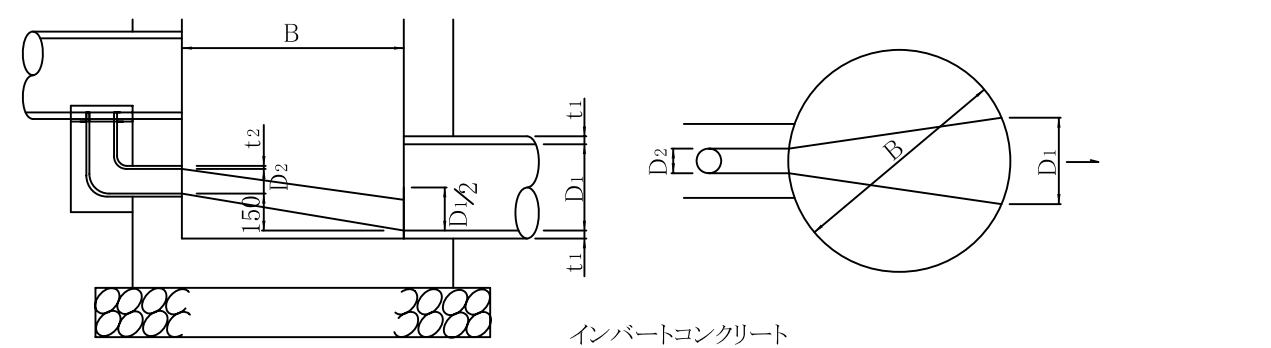
型 枠

$F(m^2) = 0.785 \times \sqrt{B^2 + h^2} \times (D_1 + D_2)$

仕上げモルタル

$M(m^2) = 0.785 B^2 - \frac{(D_1 + D_2) B}{2} + F$

副管付の場合



$A_1 = 0.393 D_1^2$
 $A_2 = 0.393 D_2^2$

$V(m^3) = 0.785 B^2 \times \left\{ \frac{(D_1/2 + t_1) + (D_2/2 + 0.15 + t_2)}{2} \right\}$
 $- \frac{1}{3} B (A_1 + \sqrt{A_1 \cdot A_2} - A_2)$

型 枠

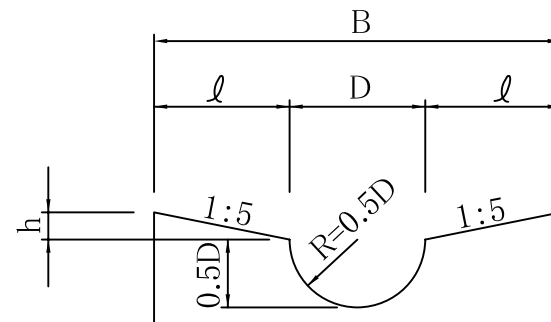
$F(m^2) = 0.785 \times \sqrt{B^2 + 0.15^2} \times (D_1 + D_2)$

仕上げモルタル

$M(m^2) = 0.785 B^2 - \frac{(D_1 + D_2) B}{2} + F$

図面名	人孔インバート工標準図		
縮 尺	NON	作成年月	H11.3.31

人孔インバート勾配高 (h) 表



$$h = \frac{l}{5} \quad l = \frac{B-D}{2} \quad D = \frac{D_1 + D_2}{2}$$

B = 900mm (1号人孔)
B = 1200mm (2号人孔)

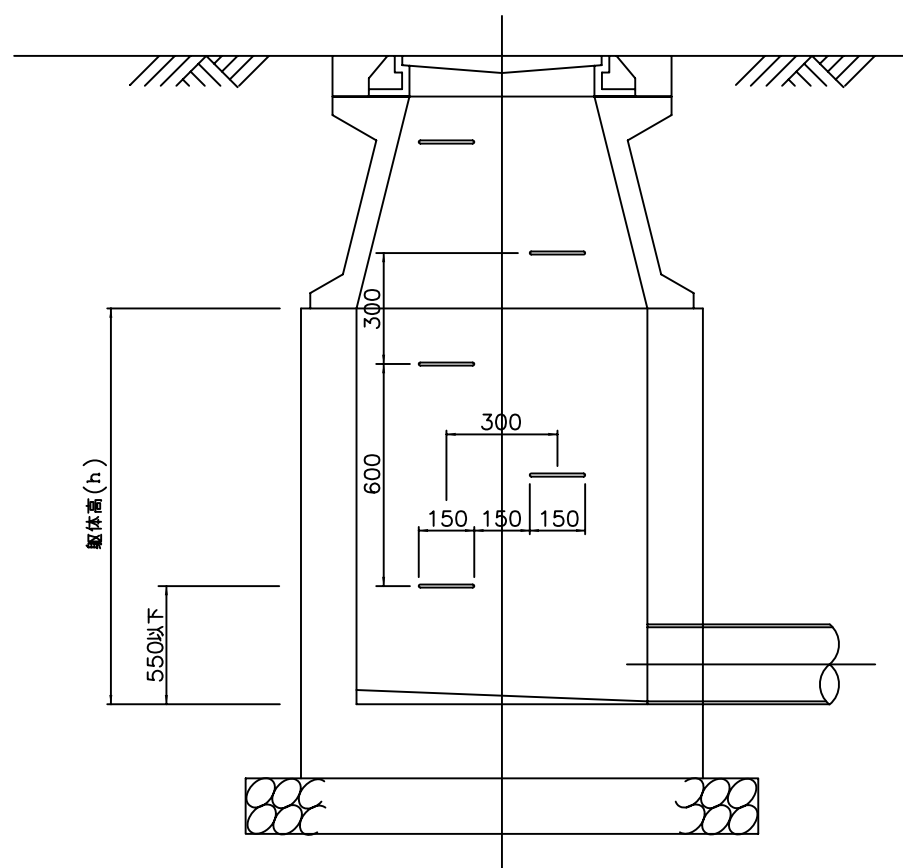
単位 : mm

種別 管径 D ₁ \ D ₂	1号人孔						2号人孔			
	250	300	350	400	450	500	600	700	800	900
250	65.0	62.5	60.0	57.5	55.0	52.5	47.5	72.5	67.5	62.5
300		60.0	57.5	55.0	52.5	50.0	45.0	70.0	65.0	60.0
350			55.0	52.5	50.0	47.5	42.5	67.5	62.5	57.5
400				50.0	47.5	45.0	40.0	65.0	60.0	55.0
450					45.0	42.5	37.5	62.5	57.5	52.5
500						40.0	35.0	60.0	55.0	50.0
600							30.0	55.0	50.0	45.0
700								50.0	45.0	40.0
800									40.0	35.0
900										30.0

※上記数表は流入管なしの場合

図面名	人孔インバート勾配高 (h) 表		
縮尺	NON	作成年月	H11.3.31

足掛金物取付図

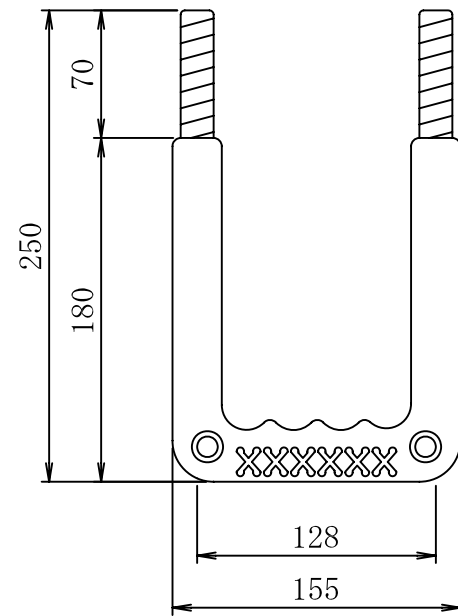


躯体高 mスラブ厚 (h)	本数	躯体高 mスラブ厚 (h)	本数
0.50	1	1.40	4
0.60	1	1.50	4
0.70	1	1.60	4
0.80	2	1.70	5
0.90	2	1.80	5
1.00	2	1.90	5
1.10	3	2.00	6
1.20	3	2.10	6
1.30	3	2.20	6

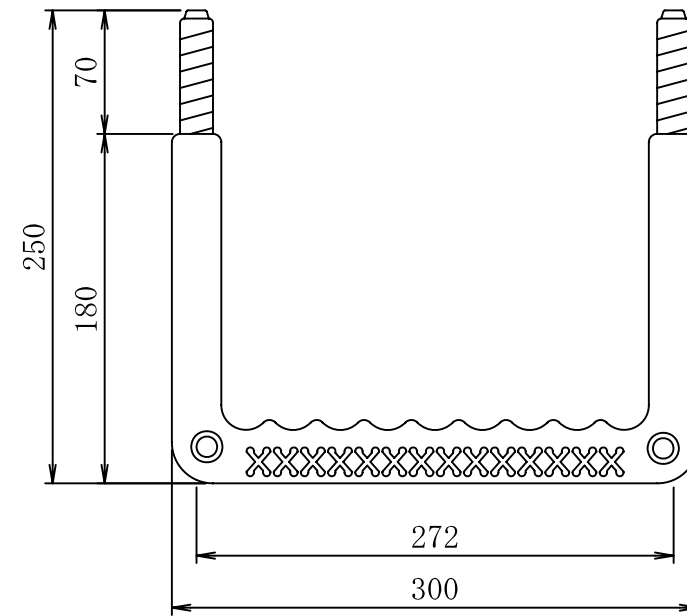
図面名	足掛金物取付図		
縮尺	1:20	作成年月	H11.3.31

足掛金物取付図 (ポリプロレン樹脂被覆) 参考図

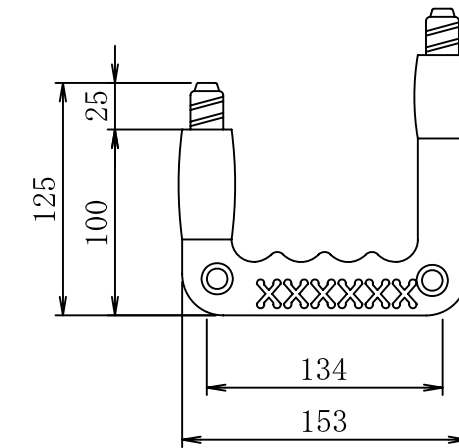
現場打用 (150型)



現場打用 (300型)



φ600特殊マンホール用斜壁・直壁用



仕 様	
心材の寸法	φ19mm以上
被覆樹脂	ポリプロピレン樹脂
心材の材質 樹脂被覆厚	(a)FCD45以上、被覆厚2mm以上
杭折強度	1,000kg 以上

*樹脂巻足掛金物はメーカーにより模様、形、仕様等が異なるため、左記の仕様に基づき本市係員の承認を受けること。

*参考図の形、寸法は概要であり規定したものではない。

*責任表示として製造業者のマークを表示すること。

*施工時の露出部の長さは下記のとおりとする。

A型マンホール120mm

1号組立マンホール120mm

2号組立マンホール以上140mm

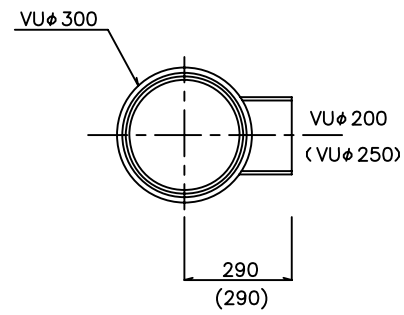
現場打マンホール140mm (ただし、内径900mm, 特殊マンホール120mm)

図面名	足掛金物 (ポリプロレン樹脂被覆) 参考図		
縮 尺	1:40	作成年月	H11.3.31

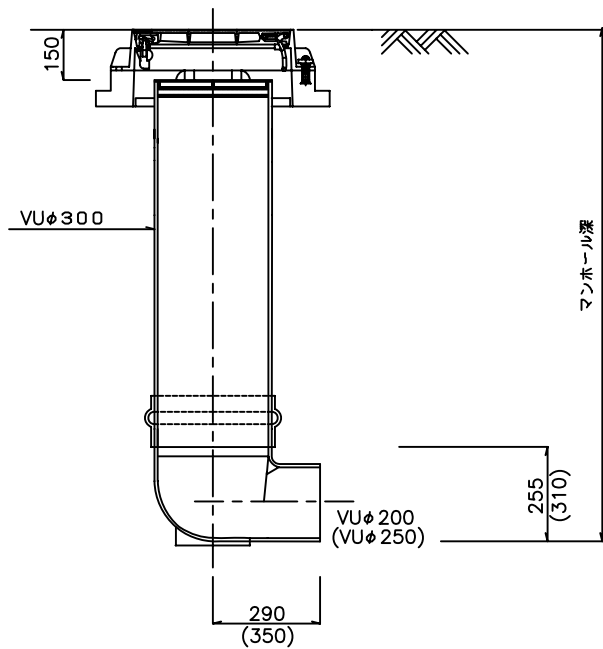
塩ビ製小型人孔標準構造図 S=1:20
(JSWAS K-9)

起 点

平面図

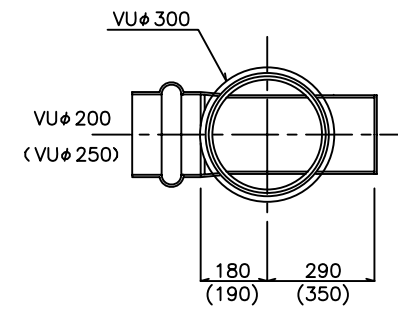


縦断面図

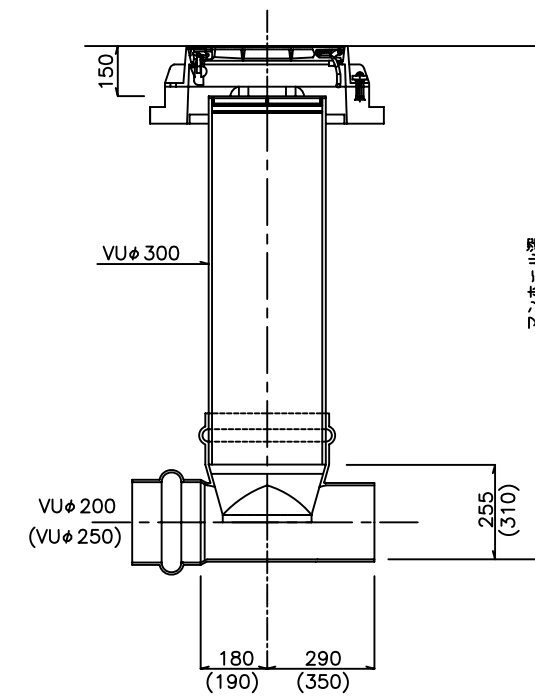


ストレート

平面図



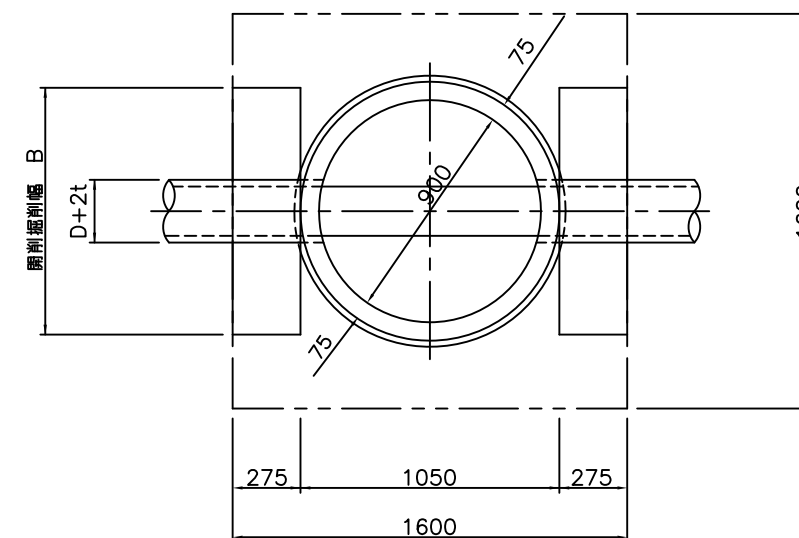
縦断面図



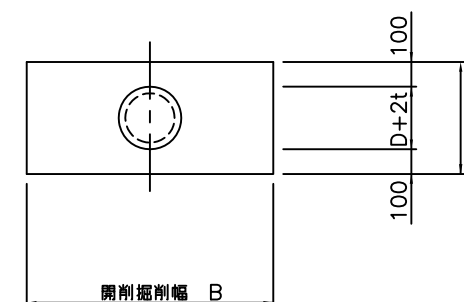
図面名	塩ビ製小型人孔標準構造図		
縮 尺	1:20	作成年月	H11.3.31

VU管人孔部残土表(1号組立人孔)

平面図



断面図



単位：m³

呼び径D(mm)	呼び径D(mm)	200	250	300	350	400	450	500	600
	1流入(出) 当り								
	残土量 (m ³)	0.120	0.135	0.150	0.165	0.189	0.214	0.241	0.299
200	0.120	0.240	0.255	0.270	0.285	0.309	0.334	0.361	0.419
250	0.135	0.255	0.270	0.285	0.300	0.324	0.349	0.376	0.434
300	0.150	0.270	0.285	0.300	0.315	0.339	0.364	0.391	0.449
350	0.165	0.285	0.300	0.315	0.330	0.354	0.379	0.406	0.464
400	0.189	0.309	0.324	0.339	0.354	0.378	0.403	0.430	0.488
450	0.214	0.334	0.349	0.364	0.379	0.403	0.428	0.455	0.513
500	0.241	0.361	0.376	0.391	0.406	0.430	0.455	0.482	0.540
600	0.299	0.419	0.434	0.449	0.464	0.488	0.513	0.540	0.598

呼び径D(mm)	200	250	300	350	400	450	500	600
管厚t(mm)	7	8	9	11	12	13	15	18
管断面積(m ²)	0.036	0.056	0.079	0.109	0.141	0.178	0.221	0.318
掘削幅B(m)	1.05	1.05	1.05	1.05	1.10	1.15	1.20	1.30

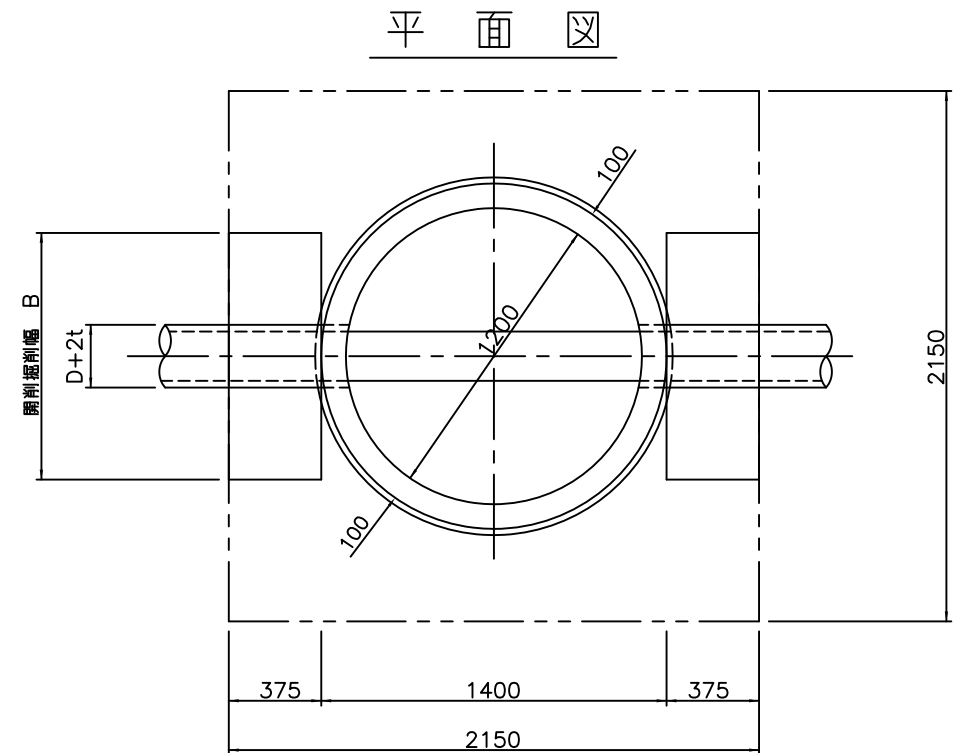
図面名	VU管人孔部残土表(1号組立人孔)		
縮尺	NON	作成年月	H30.2.1

VU管人孔部残土表(2号組立人孔)

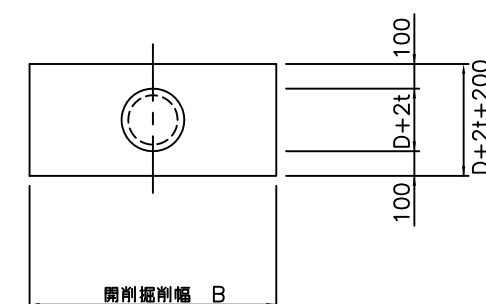
単位：m³

呼び径D(mm)	呼び径D(mm) 1流入(出)当り 残土量 (m ³)	200	250	300	350	400	450	500	600
200	0.163	0.326	0.346	0.367	0.388	0.420	0.455	0.492	0.571
250	0.183	0.346	0.366	0.387	0.408	0.440	0.475	0.512	0.591
300	0.204	0.367	0.387	0.408	0.429	0.461	0.496	0.533	0.612
350	0.225	0.388	0.408	0.429	0.450	0.482	0.517	0.554	0.633
400	0.257	0.420	0.440	0.461	0.482	0.514	0.549	0.586	0.665
450	0.292	0.455	0.475	0.496	0.517	0.549	0.584	0.621	0.700
500	0.329	0.492	0.512	0.533	0.554	0.586	0.621	0.658	0.737
600	0.408	0.571	0.591	0.612	0.633	0.665	0.700	0.737	0.816

呼び径D(mm)	200	250	300	350	400	450	500	600
管厚t(mm)	7	8	9	11	12	13	15	18
管断面積 (m ²)	0.036	0.056	0.079	0.109	0.141	0.178	0.221	0.318
掘削幅B(m)	1.05	1.05	1.05	1.05	1.10	1.15	1.20	1.30



断面図



図面名	VU管人孔部残土表(2号組立人孔)		
縮尺	NON	作成年月	H30.2.1

人孔残土表(現打1号～現打6号)

単位：m³

		1号人孔	2号人孔	3号人孔	4号人孔	5号人孔	6号人孔
躯体部	碎石基礎	0.402	0.628	0.831	1.145	1.260	1.470
	底盤	0.265	0.567	0.785	1.356	1.701	2.016
	側壁	1.327 h	2.269 h	3.140 h	4.522 h	4.860 h	5.760 h
	頂版	—————	—————	0.785	1.356	1.458	1.728
	計	0.667 + 1.327 h	1.195 + 2.269 h	2.401 + 3.140 h	3.857 + 4.522 h	4.419 + 4.860 h	5.214 + 5.760 h
ブロック側部	斜壁1号	0.440	—————	0.440	0.440	0.440	0.440
	斜壁2号	—————	0.605	—————	—————	—————	—————
蓋部	重車道用(11cm)	0.058	0.058	0.058	0.058	0.058	0.058
	軽車道用(11cm)	0.058	0.058	0.058	0.058	0.058	0.058
調整部	レンガ積	0.817 K	0.817 K	0.817 K	0.817 K	0.817 K	0.817 K

h = 側壁高
K = 調整高

※人孔の寸法は現打人孔標準構造図を参照。

側塊ブロック残土表

単位：m³

種別	形状	残土量
斜壁1号	60 × 90 × 60	0.440
片斜1号	60 × 90 × 60	0.440
直壁1号	90 × 90 × 60	0.442
直壁2号	90 × 90 × 30	0.292
斜壁2号	60 × 120 × 60	0.605
片斜2号	60 × 120 × 60	0.605
直壁3号	120 × 120 × 60	0.898
直壁4号	120 × 120 × 30	0.814

図面名	人孔残土表(現打1号～現打6号)		
縮尺	NON	作成年月	H11.3.31

人孔材料表(現打1号～現打6号)

		単位	1号人孔	2号人孔	3号人孔	4号人孔	5号人孔	6号人孔
砕石基礎		m ³	0.402	0.628	0.831	1.145	1.260	1.470
コンクリート工	底盤	m ³	0.265	0.567	0.785	1.356	1.701	2.016
	側壁	m ³	0.691 h	1.138 h	1.374 h	1.978 h	2.340 h	2.640 h
	頂版	m ³	—	—	0.626	1.166	1.267	1.537
	計	m ³	0.265 + 0.691 h	0.567 + 1.138 h	1.411 + 1.374 h	2.522 + 1.978 h	2.968 + 2.340 h	3.553 + 2.640 h
型枠工	底盤	m ²	0.816	1.335	1.570	2.261	3.150	3.500
	側壁	m ²	6.908 h	9.106 h	10.990 h	13.188 h	15.600 h	17.600 h
	頂版	m ²	—	—	3.407	5.016	5.432	6.332
	計	m ²	0.816 + 6.908 h	1.335 + 9.106 h	4.977 + 10.990 h	7.277 + 13.188 h	8.582 + 15.600 h	9.832 + 17.600 h

h = 側壁高

※人孔の寸法は現打人孔標準構造図を参照。

図面名	人孔材料表(現打1号～現打6号)		
縮尺	NON	作成年月	H11.3.31

人孔資材控除量(型枠, コンクリート)
(現打1号人孔～現打6号人孔)

管径 (mm)	管厚 (m)	型枠控除 断面積 (m ²)	コンクリート控除 (m ³)		
			側壁厚 = 200mm	側壁厚 = 250mm	側壁厚 = 300mm
(硬質塩化ビニル管)					
200	0.007	0.036	0.007	0.009	0.011
250	0.008	0.056	0.011	0.014	0.017
300	0.009	0.079	0.016	0.020	0.024
350	0.011	0.109	0.022	0.027	0.033
400	0.012	0.141	0.028	0.035	0.042
450	0.013	0.178	0.036	0.045	0.053
500	0.015	0.221	0.044	0.055	0.066
600	0.018	0.318	0.064	0.080	0.095
(鉄筋コンクリート管 B形管, C形管)					
250	0.028	0.074	0.015	0.019	0.022
300	0.030	0.102	0.020	0.026	0.031
350	0.032	0.135	0.027	0.034	0.041
400	0.035	0.173	0.035	0.043	0.052
450	0.038	0.217	0.043	0.054	0.065
500	0.042	0.268	0.054	0.067	0.080
600	0.050	0.385	0.077	0.096	0.116
700	0.058	0.523	0.105	0.131	0.157
800	0.066	0.682	0.136	0.171	0.205
900	0.075	0.865	0.173	0.216	0.260
1000	0.082	1.064	0.213	0.266	0.319
1100	0.088	1.278	0.256	0.320	0.383
1200	0.095	1.517	0.303	0.379	0.455
1350	0.103	1.901	0.380	0.475	0.570
1500	0.112	2.333	0.467	0.583	0.700
1650	0.120	2.804	0.561	0.701	0.841
1800	0.127	3.312	0.662	0.828	0.994
2000	0.145	4.117	0.823	1.029	1.235
2200	0.160	4.985	0.997	1.246	1.496
(小口径推進工法用鉄筋コンクリート管)					
250	0.055	0.102	0.020	0.026	0.031
300	0.057	0.135	0.027	0.034	0.041
350	0.060	0.173	0.035	0.043	0.052
400	0.063	0.217	0.043	0.054	0.065
450	0.067	0.268	0.054	0.067	0.080
500	0.070	0.322	0.064	0.081	0.097
600	0.080	0.453	0.091	0.113	0.136
700	0.090	0.608	0.122	0.152	0.182

図面名	人孔資材控除量(型枠, コンクリート)		
縮尺	NON	作成年月	H11.3.31