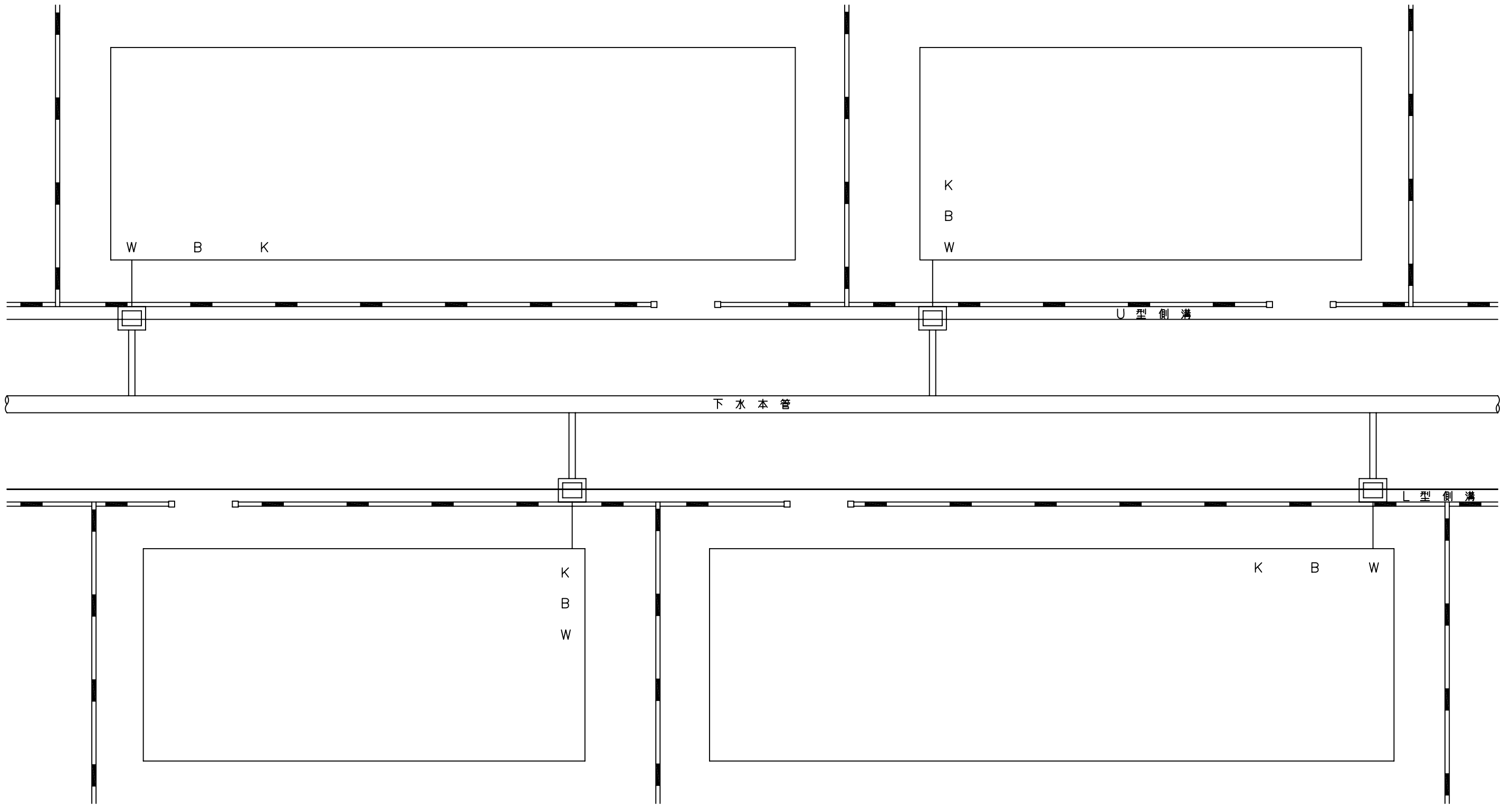


柵設置位置平面図



—— VU 100

==== VU 150

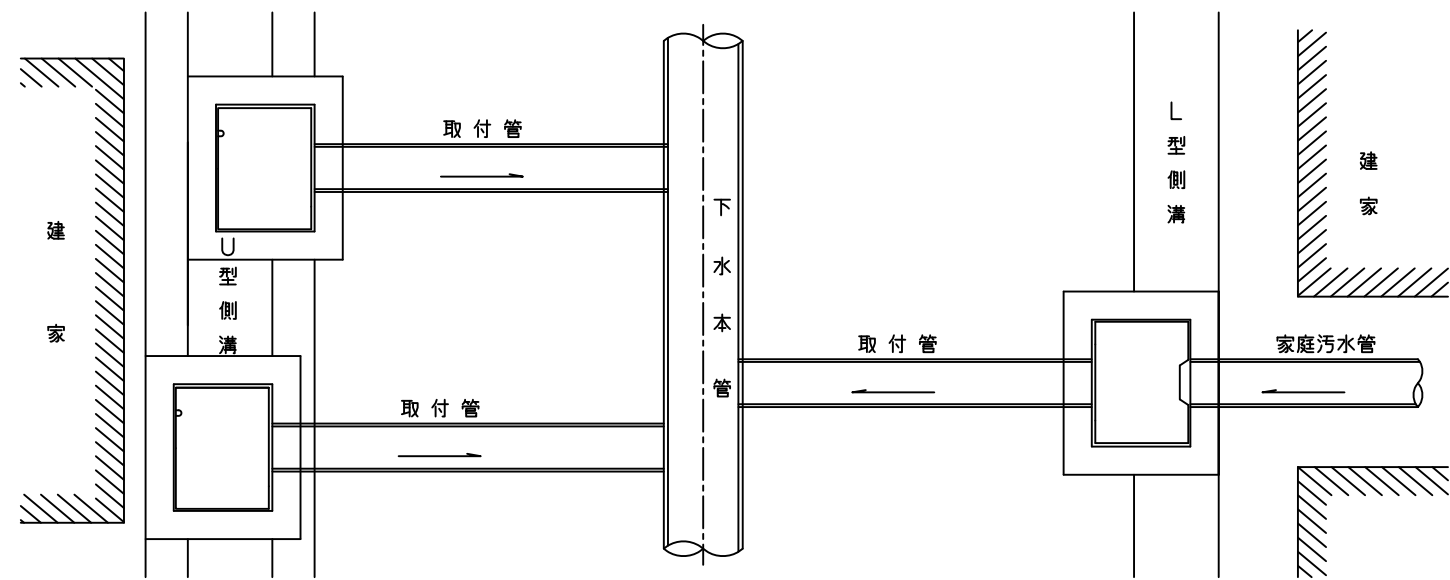
□ 市型柵

図面名	柵設置位置平面図		
縮尺	NON	作成年月	H11.3.31

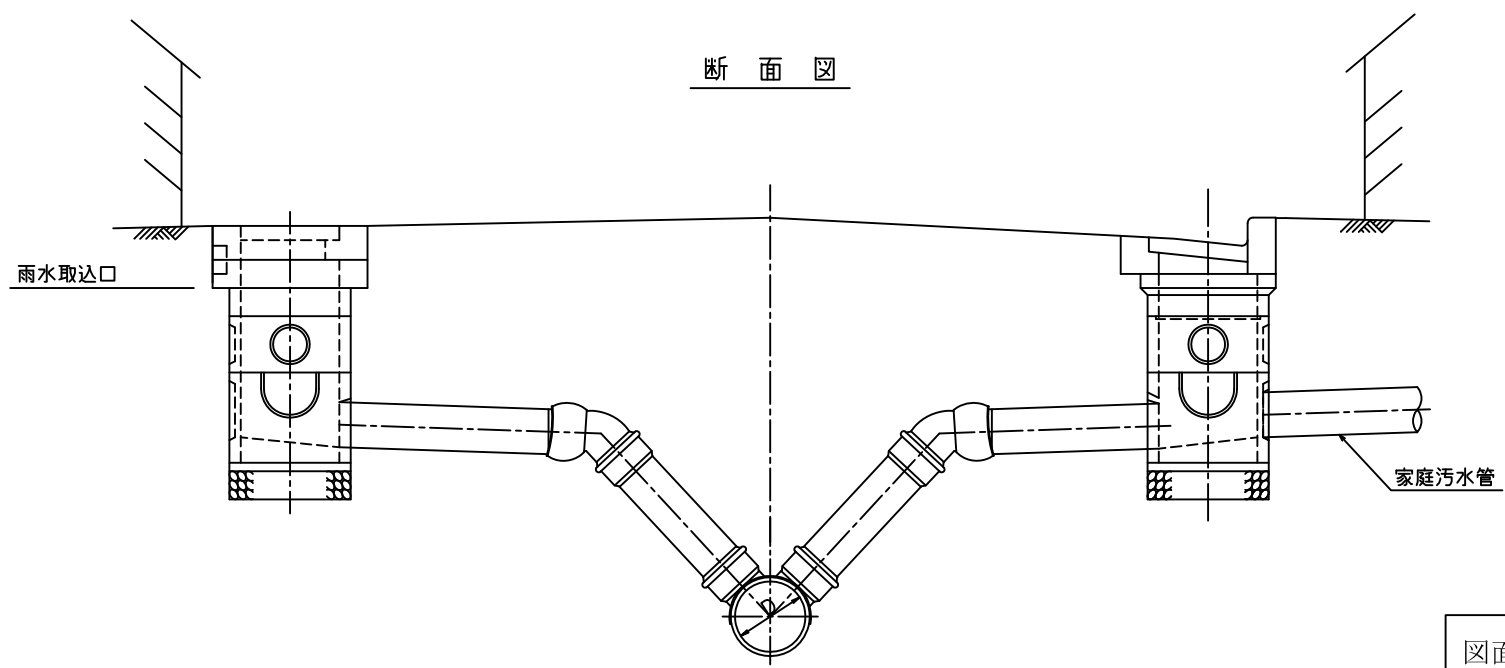
柵設置標準図

S=1:20

平面図



断面図



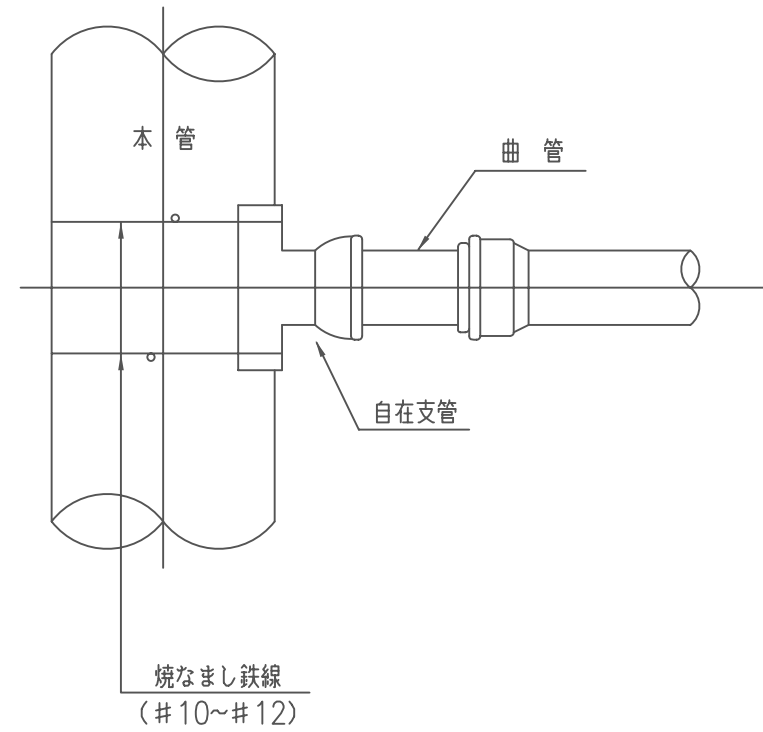
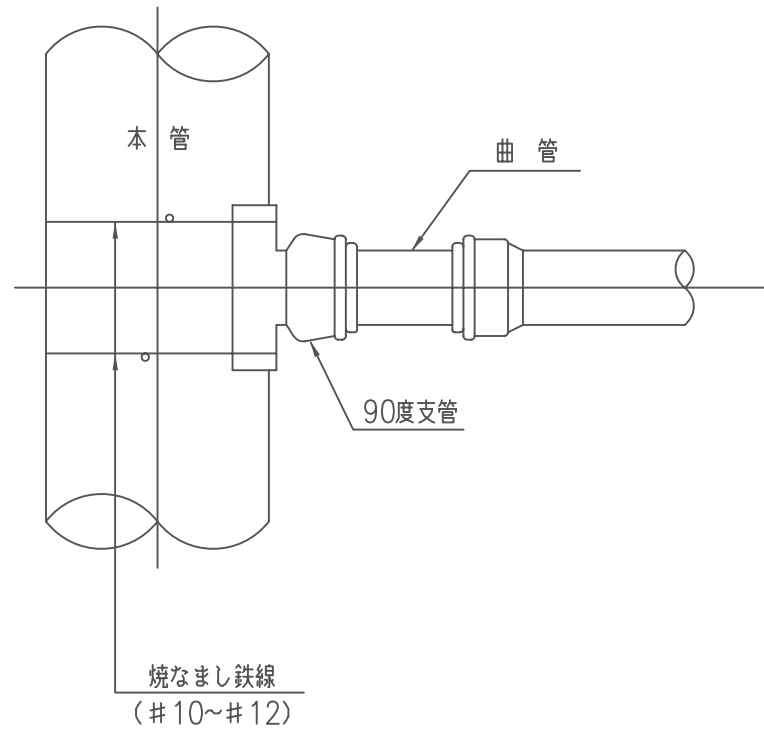
取付管掘削幅

平均掘削深	人力掘削幅	機械掘削幅
1.00m未満	0.65m	0.65m
1.50m未満	0.70m	0.70m
2.00m未満	0.75m	0.85m
2.50m未満	0.85m	0.85m
2.50m以上	0.85m	0.85m

※ 平均掘削深が3.0m以上は別途協議とする。

図面名	柵設置標準図		
縮尺	NON	作成年月	H27.7.1

支管取付詳細図

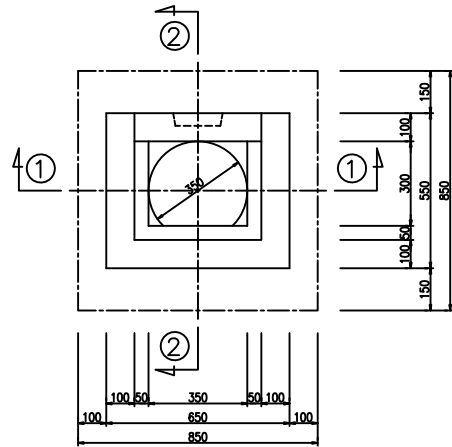


図面名	支管取付詳細図		
縮尺	NON	作成年月	H11.3.31

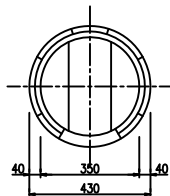
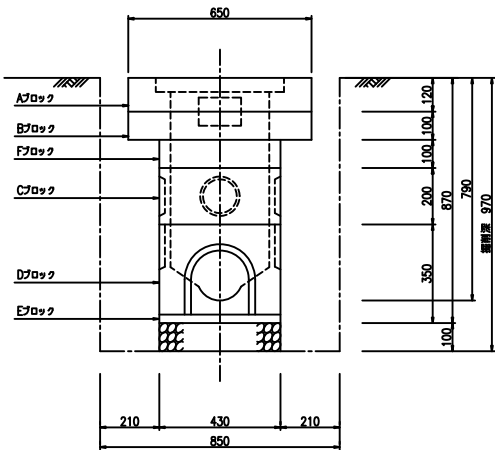
公共柵標準構造図

S=1:20

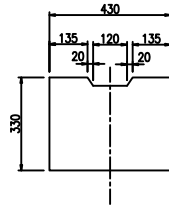
平面図



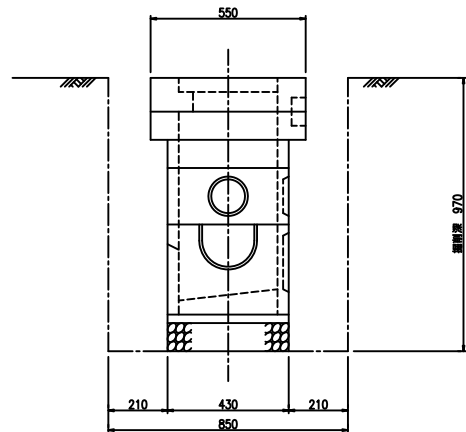
①-① 断面図



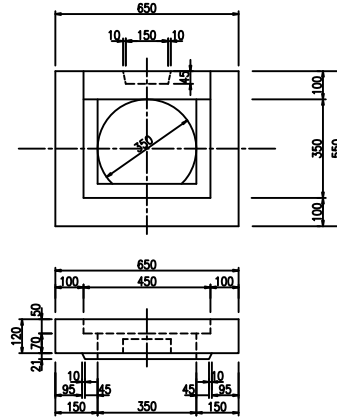
詳



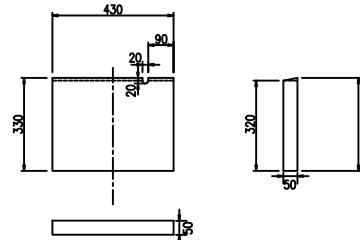
②-② 断面図



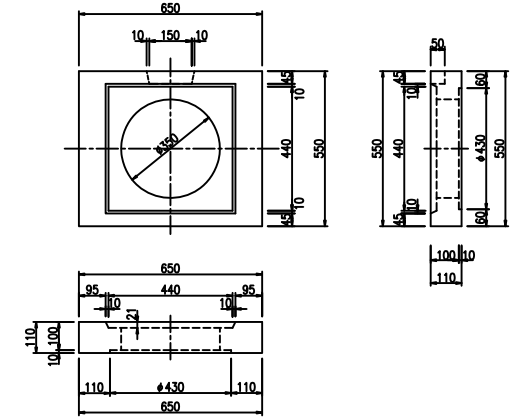
Aブロック



ボール穴蓋



Bブロック



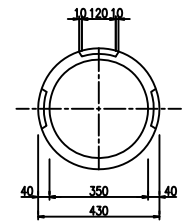
図面名	公共柵標準構造図		
縮尺	1:20	作成年月	H27.3.31

公共柵標準構造図

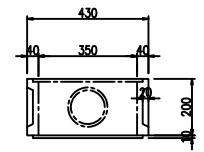
S=1:20

Cブロック

平面図

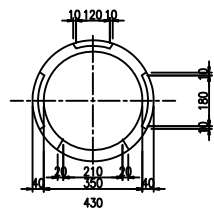


側面図

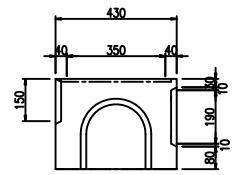


Dブロック

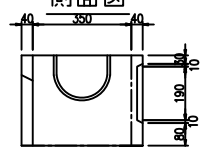
平面図



正面図

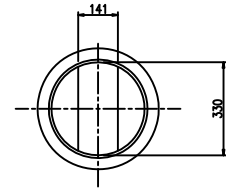


側面図

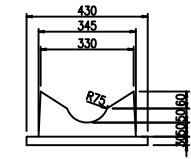


Eブロック

平面図

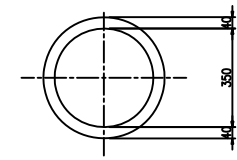


正面図

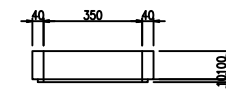


Fブロック

平面図

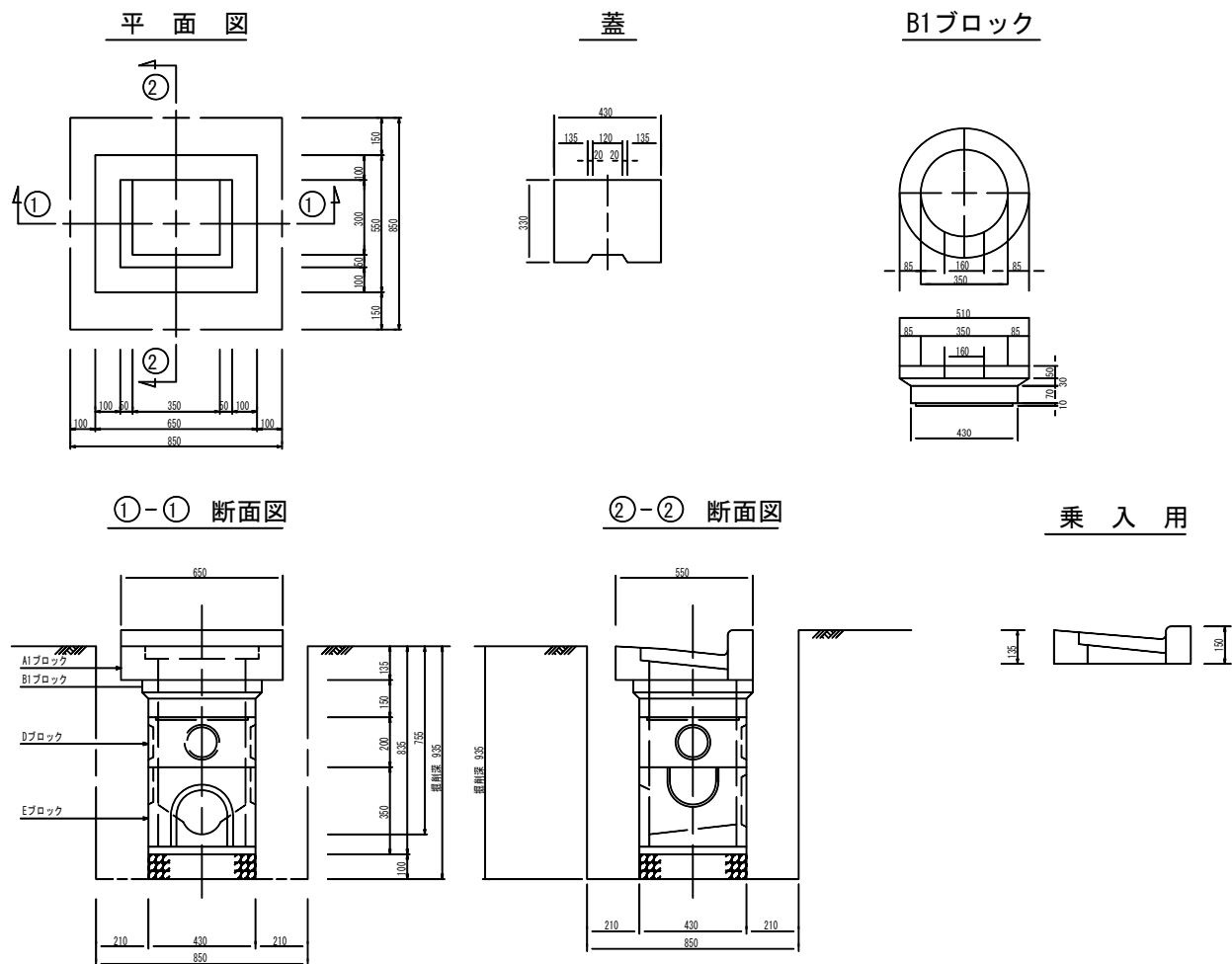


正面図



図面名	公共柵標準構造図		
縮尺	1:20	作成年月	H27.3.31

L型柵標準構造図 S=1:20

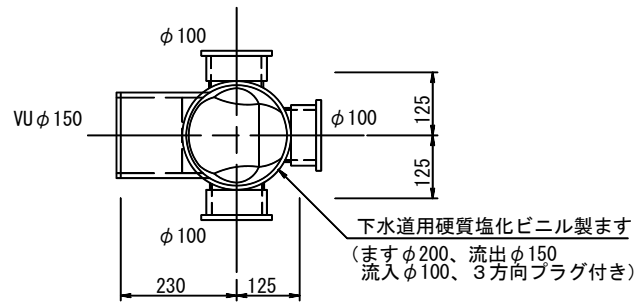


図面名	L型柵標準構造図		
縮尺	1:20	作成年月	R2.12.18

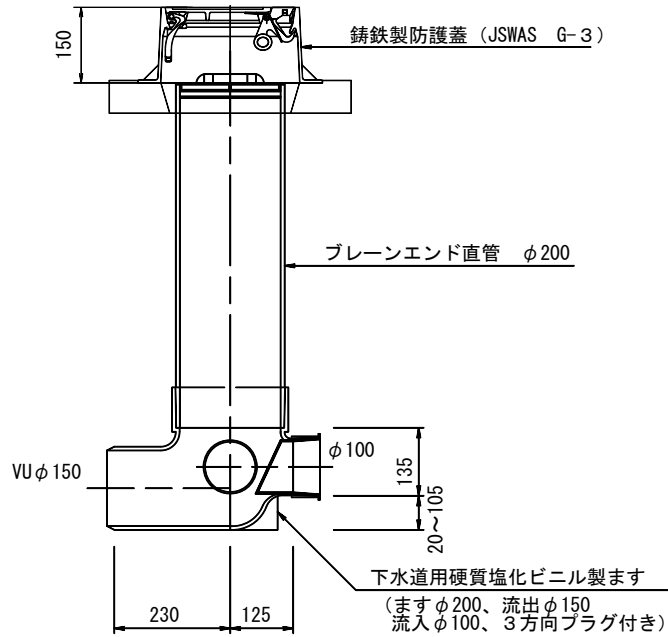
塩ビ製柵標準構造図, 取付管布設標準図 (JSWAS K-7)

横型90度三方向合流

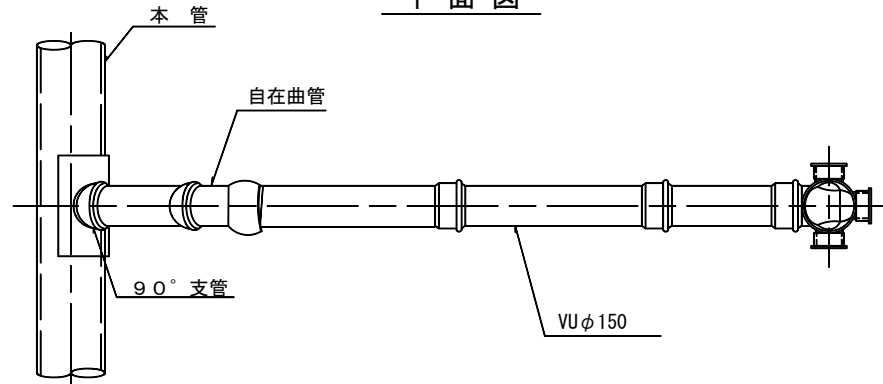
平面図



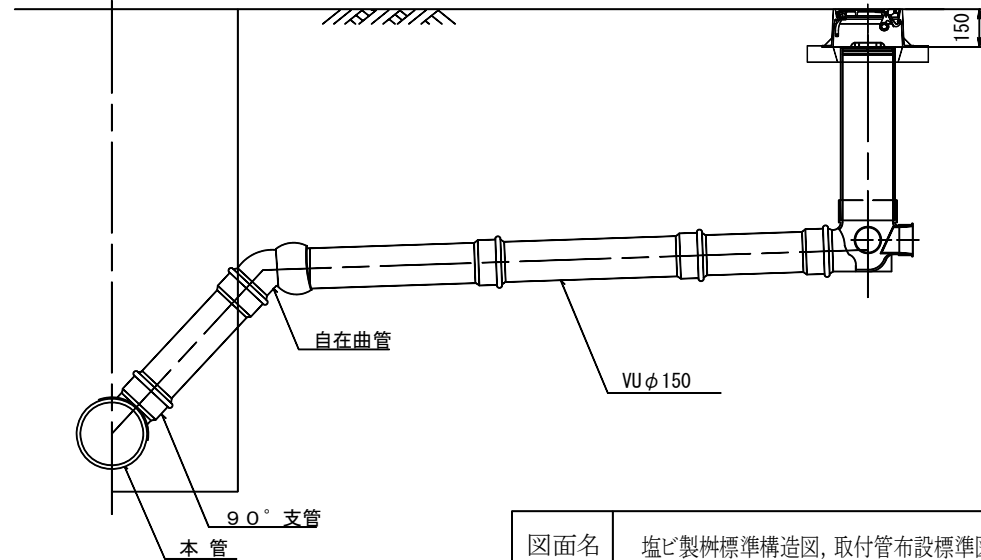
断面図



平面図



断面図

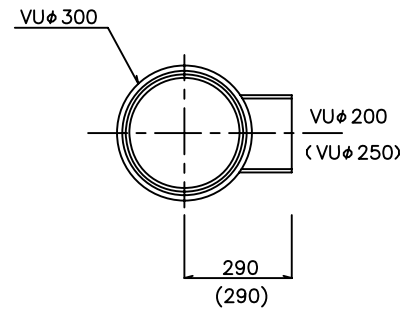


図面名	塩ビ製柵標準構造図, 取付管布設標準図		
縮尺	1:10 1:20	作成年月	R2.12.23

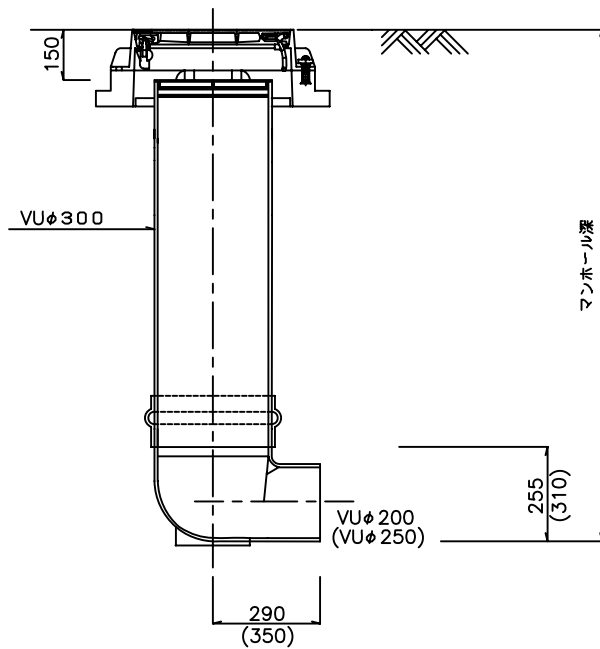
塩ビ製小型人孔標準構造図 S=1:20
(JSWAS K-9)

起 点

平面図

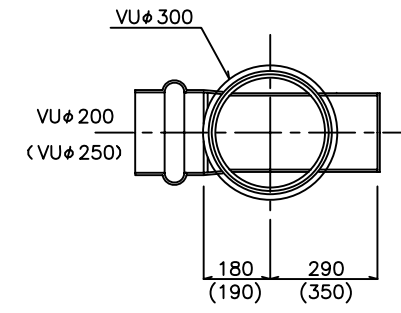


縦断面図

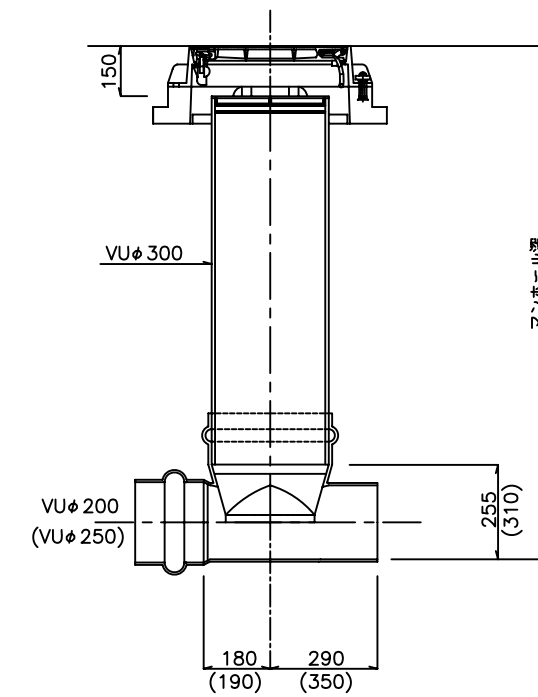


ストレート

平面図



縦断面図



図面名	塩ビ製小型人孔標準構造図		
縮 尺	1:20	作成年月	H11.3.31